

Indicadores digitales

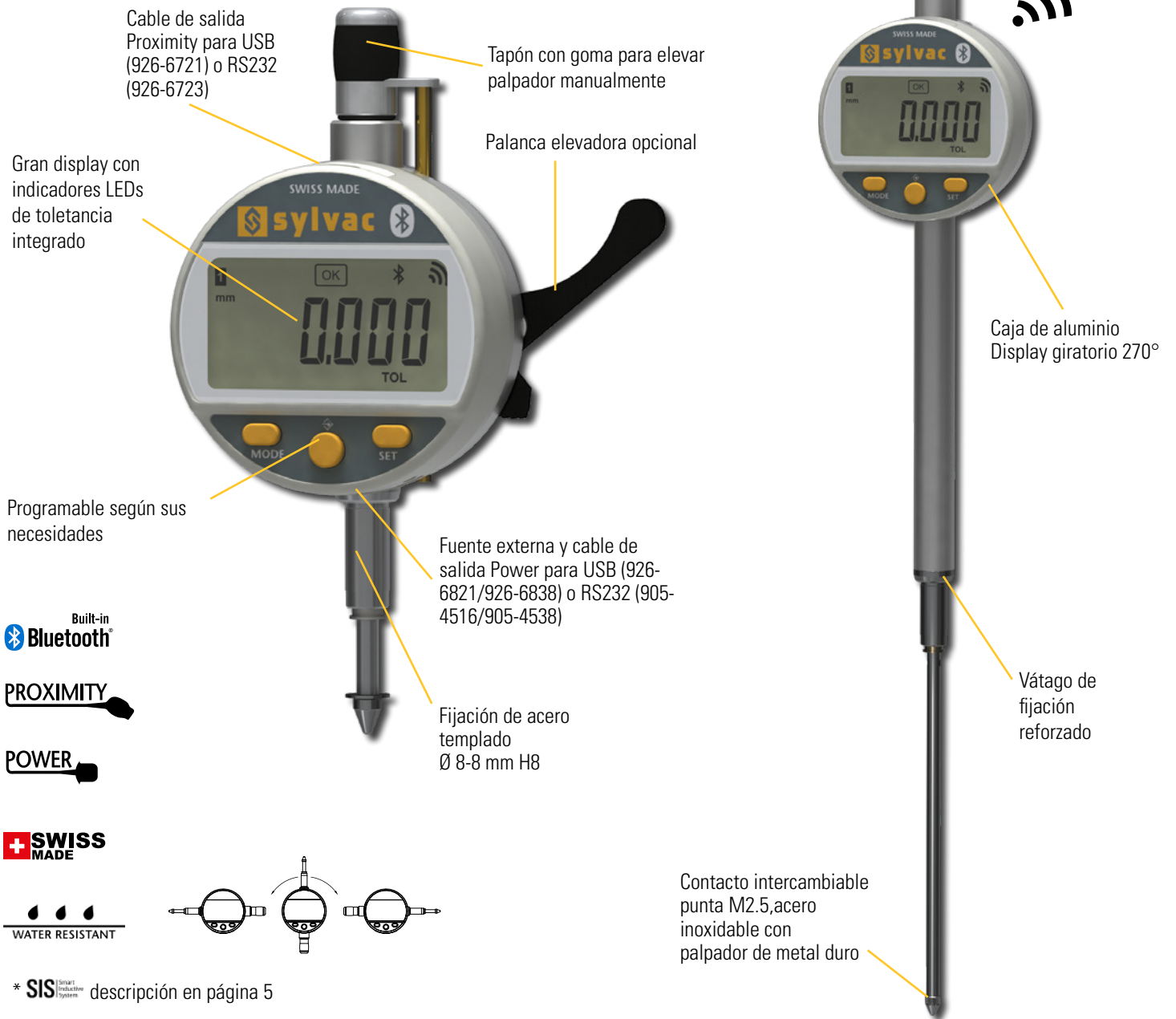
S_Dial WORK

DESCRIPCIÓN

SMART

- Robusto reloj Indicador digital con caja de Ø 59,5 mm giratoria en 270°.
- Resolución de la pantalla grande 0.001 mm
- Sistema Bluetooth® integrado
- Gran pantalla con indicación del estado de tolerancia de los LED en color
- Tres botones, incluyendo el botón central con la función de favoritos seleccionable
- Amplia gama de funciones, incluyendo MIN/MAX/DELTA
- Las salidas de datos de «Proximidad» y «Potencia» permiten que el instrumento se utilice sin pilas cuando se conecta a través de este cable.
- Rango de medición seleccionable: 12,5, 25, 50 y 100 mm
- Protección IP54

B



* SIS Smart Inductive System descripción en página 5

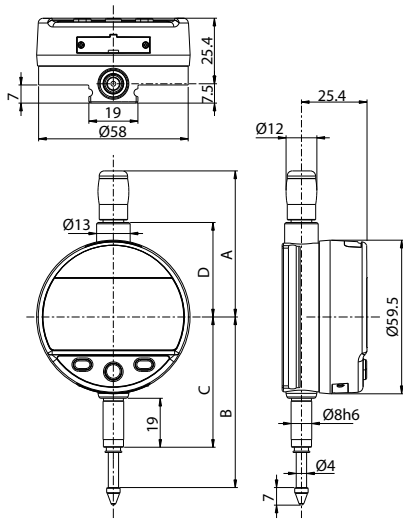


Indicadores digitales

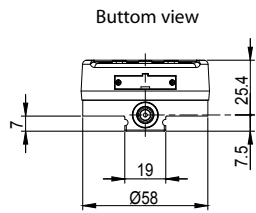
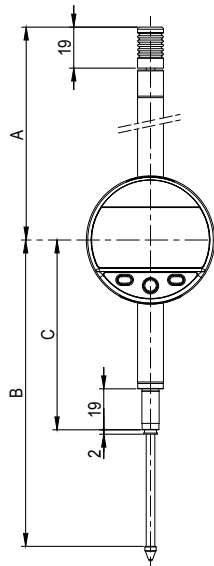
S_Dial WORK

DIMENSIONES

SMART



S 12.5 - 25



S 50 - 100

CARACTERÍSTICAS TÉCNICAS

		805-6301	805-6501	805-6621	805-6661
Rango de medición	mm	12.5	25	50	100
Resolución	mm	0.001	0.001	0.001	0.001
Max. Error fe	µm	3	4	5	6
Repetibilidad	µm	2			
Grado IP		IP54			
A	mm	56.7	69.4	121	172
B	mm	66.1	78.5	142	244
C	mm	50.5	50.5	88	139
D	mm	36.6	49.4	-	-
Salida de datos		USB / RS232 / Bluetooth® wireless technology*			
Programable por PC		●			
Funciones Standard (adaptadas por PC)		mm/pulg, ref I/II, preset (max 999.999) min/max/delta, tolerancias, resolución, sentido de medición, factor, llave automática o llave manual de bloqueo			

¹⁾ ± 1 digit

* Hasta 8 instrumentos conectados por dongle #981-7100

INSTRUMENTO BASICO

PRESIÓN DE MEDICIÓN

- Instrumento según especificaciones técnicas
- Batería de litio CR2032 incluida
- Manual de instrucciones
- Certificado de calibración para resolución 0.001 mm

		12.5	25	50	100
Standard	N	0.65 - 0.90	0.65 - 1.15	1.1 - 2.6	1.8 - 3.8
Baja ²⁾	N	0.4 - 0.55	0.45 - 0.9	---	---
Alta ²⁾	N	1.0 - 1.6	0.9 - 1.8	---	---

Tolerancia ±20%, indicador en posición vertical, medición con husillo saliendo
¹⁾ a pedido