

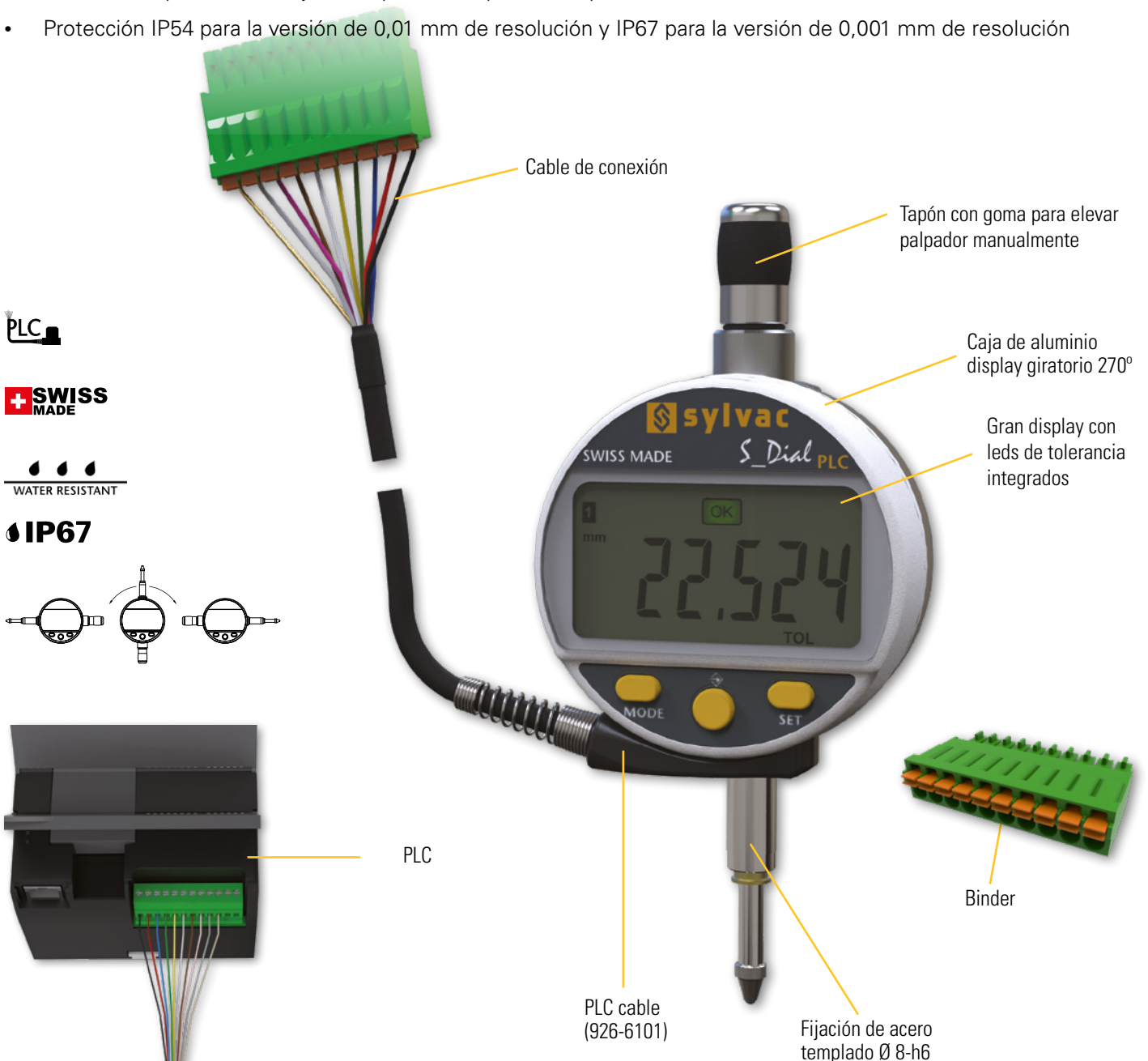
Indicadores digitales

S_Dial WORK

DESCRIPCIÓN

PLC

- Robusto reloj Indicador digital con caja de Ø 59,5 mm giratoria en 270°.
- Instrumento para su uso en automatización y robótica
- Gran resolución de pantalla de 0,01 mm o 0,001 mm con indicación del estado de tolerancia mediante LEDs de color
- Tres botones, incluyendo el botón central con la función de favoritos seleccionable
- Amplia gama de funciones, incluyendo MIN/MAX/DELTA
- Las salidas de datos «Conector abierto» permiten utilizar el instrumento sin pilas (alimentado por el dispositivo) y «Proximidad».
- Selección del protocolo de comunicación a elegir entre ASCII, MODBUS y ORBIT
- Rango de medición seleccionable: 12,5 y 25 mm
- Versiones especiales de baja o alta presión disponibles a petición
- Protección IP54 para la versión de 0,01 mm de resolución y IP67 para la versión de 0,001 mm de resolución



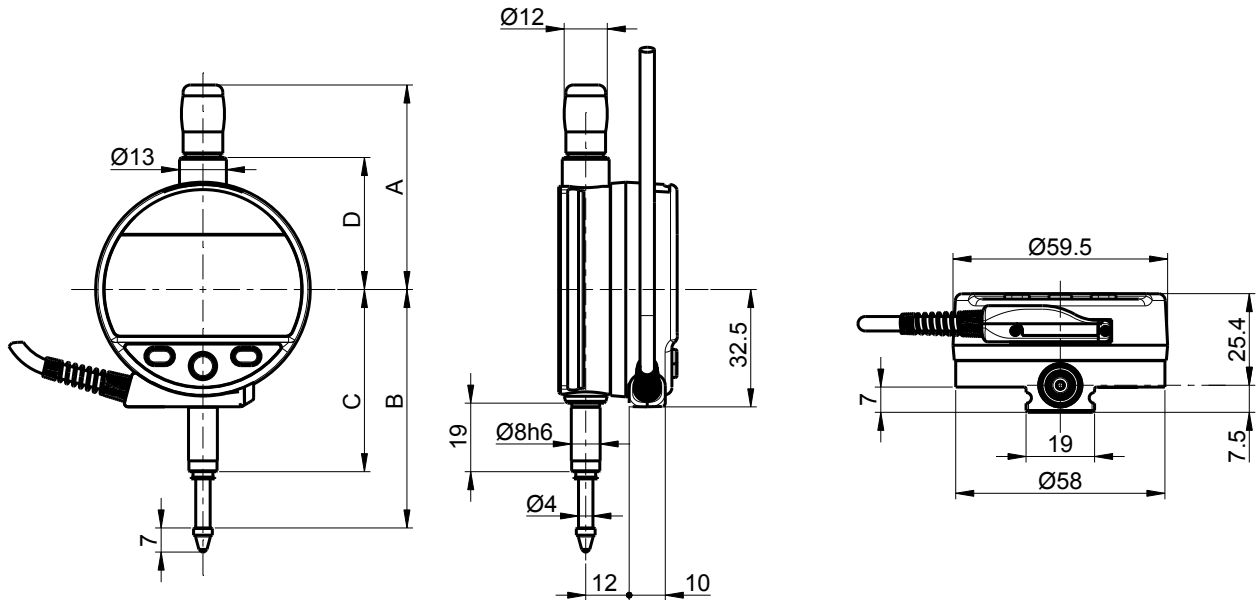


Indicadores digitales

S_Dial WORK

DIMENSIONES

PLC



CARACTERÍSTICAS TÉCNICAS

		805-7301	805-7201	805-7501	805-7401
Rango de medición	mm	12.5	12.5	25	25
A	mm	56.7		69.4	
B	mm	66.1		78.5	
C	mm	50.5		50.5	
D	mm	36.6		49.4	
Resolución	mm	0.001	0.01	0.001	0.01
Max. Error fe	µm	4	10	5	10
Repetibilidad	µm	2			
Salida de datos		PLC cable / RS232 (Proximity) y RS485 (cable) compatible			
Data bus		RS485 compatible / Charge 1/256 (Protocolo MODBUS, ASCII or ORBIT)			
Presión de medición	N	0.65 - 0.9		0.65 - 1.15	
Grado IP		IP67	IP54	IP67	IP54
Fijación		Ø8h6, Tope de medición intercambiable M2.5			
Funciones Standard (adaptadas por PC)		mm/pulg, ref I/II, preset (max 999.999) min/max/delta, tolerancias, resolución, sentido de medición, factor, bloqueo			

INSTRUMENTO BASICO

- Instrumento según especificaciones técnicas
- Manual de instrucciones
- Cable PLC + binder incluido
- Certificado de calibración