

Indicadores digitales

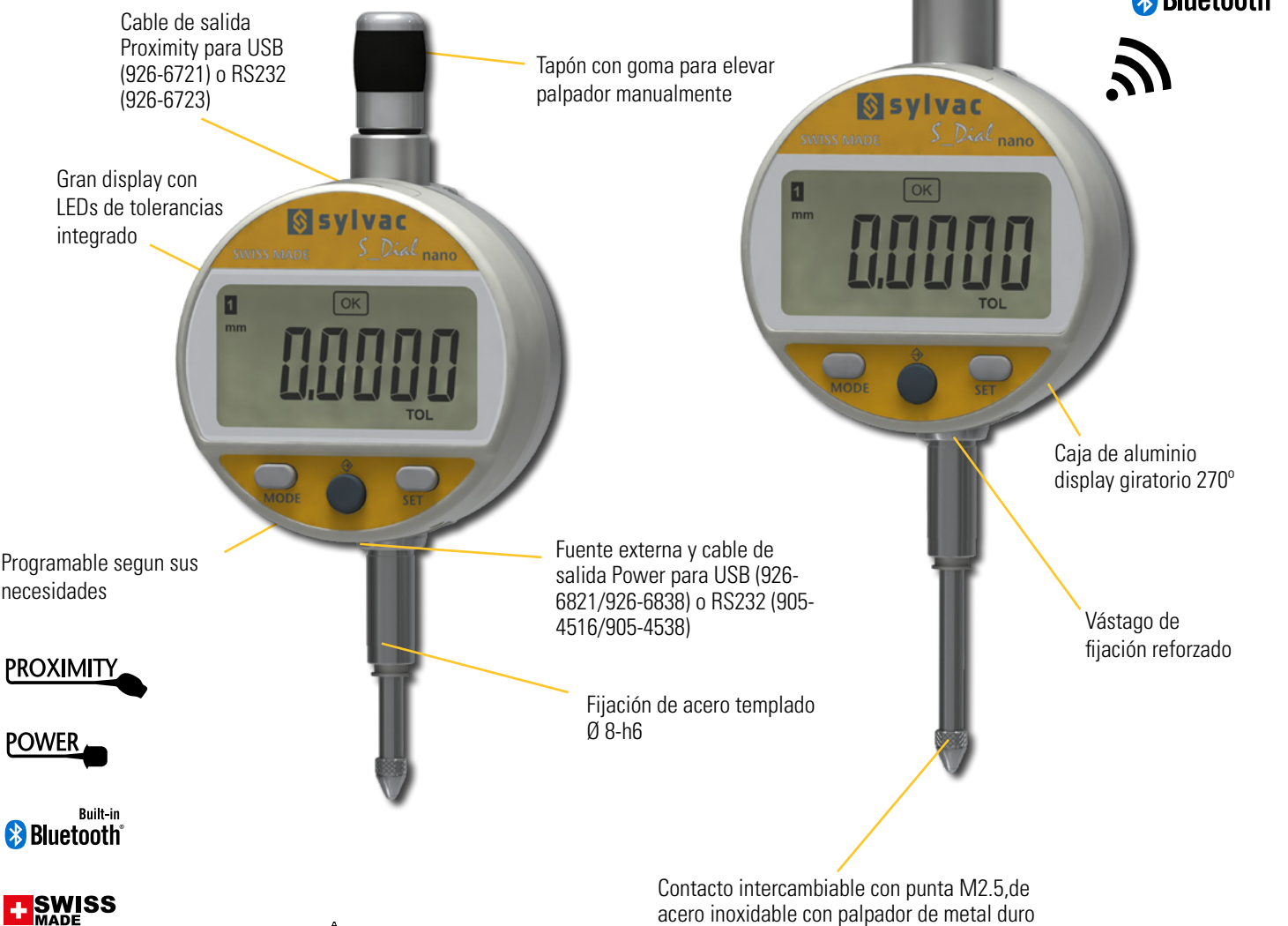
S_Dial WORK

DESCRIPCIÓN

NANO & NANO SMART

- Robusto reloj Indicador digital con caja de Ø 59,5 mm giratoria en 270°.
- Sistema Bluetooth® integrado en el modelo Smart
- Gran pantalla con una resolución de 0,0001 mm (0,1 µm) con indicación del estado de tolerancia mediante LEDs de color
- Alta precisión y repetibilidad
- Tres botones, incluyendo el botón central con la función de favoritos seleccionable
- Amplia gama de funciones, incluyendo MIN/MAX/DELTA
- Las salidas de datos de «Proximidad» y «Potencia» permiten que el instrumento se utilice sin pilas cuando se conecta a través de este cable.
- Rango de medición seleccionable: 12,5 y 25 mm
- Versiones especiales de baja o alta presión disponibles a petición
- Protección IP54

B



Max error 1.2 µm
Repetibilidad 0.3 µm

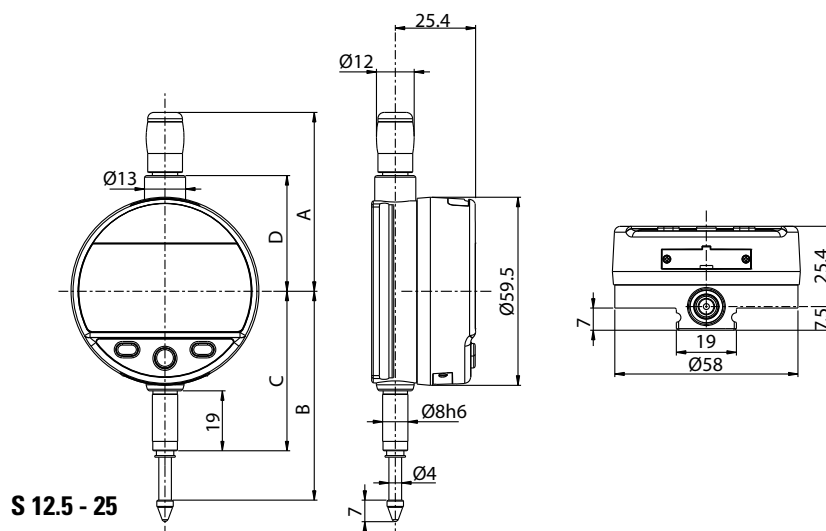


Indicadores digitales

S_Dial WORK

DIMENSIONES

NANO & NANO SMART



CARACTERÍSTICAS TÉCNICAS

		805-5306	805-5506	805-6306	805-6506
Rango de medición	mm	12.5	25	12.5	25
Resolución	mm	0.0001	0.0001	0.0001	0.0001
Max. Error fe	μm	1.2	1.6	1.2	1.6
Repetibilidad	μm	0.3			
Grado IP		IP54			
A	mm	56.7	69.4	56.7	69.4
B	mm	66.1	78.5	66.1	78.5
C	mm	50.5	50.5	50.5	50.5
D	mm	36.6	49.4	36.6	49.4
Salida de datos		USB / RS232		USB / RS232 / Bluetooth® wireless technology*	
Programable por PC		●			
Funciones Standard (adaptadas por PC)		mm/pulg, preset (max 0999.999) min/max/delta, tolerancias, resolución, sentido de medición, factor, encendido manual o automatico, tecla de bloqueo			

* Hasta 8 instrumentos conectados por dongle #981-7100

INSTRUMENTO BASICO

PRESIÓN DE MEDICIÓN

- Instrumento según especificaciones técnicas
- Batería de litio CR2032 incluida
- Manual de instrucciones
- Certificado de calibración

		S 12.5	S 25
Standard	N	0.65 - 0.90	0.65 - 1.15
Baja ²⁾	N	0.4 - 0.55	0.45 - 0.9
Alta ²⁾	N	1.0 - 1.6	0.9 - 1.8

Tolerancia ±20%, indicador en posición vertical, medición con husillo saliendo
¹⁾ a pedido