

# Indicadores digitales

# S\_Dial WORK

## DESCRIPCIÓN

CBG

- Versión especial para medición de diámetros interiores
- Salidas Power, Proximity & Bluetooth®
- Introducción del valor Preset en el valor Mín guardado
- Medición rápida del punto de retorno
- Construcción robusta
- Resistente al agua y aceites de corte
- Amplia selección de funciones (MIN/MAX/DELTA, TOL, Preset AutoOFF, etc)
- Modo descanso y activación automática. Sistema absoluto S.I.S
- Error máximo de 3 µm



El accesorio no está incluido



Tapón con goma para elevar palpador manualmente

Caja de aluminio Display giratorio 270°

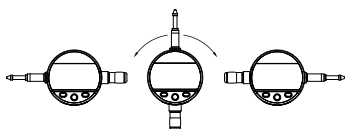


PROXIMITY

POWER

SWISS MADE

WATER RESISTANT



\* SIS description on page 5



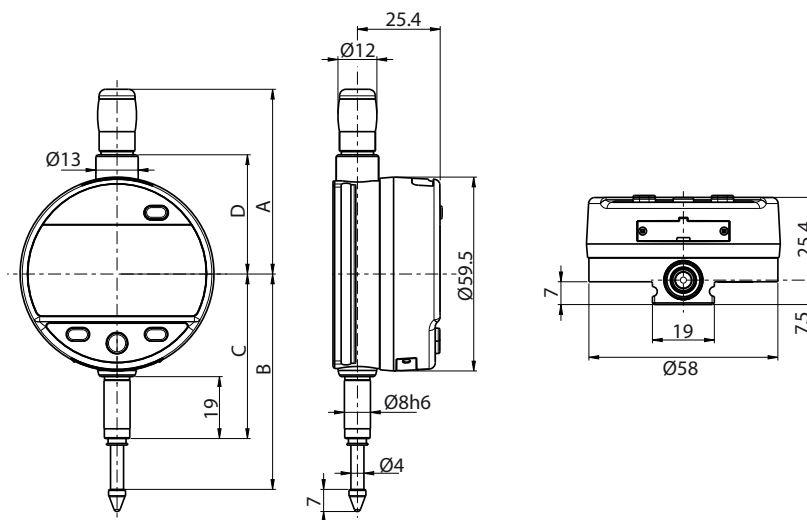


# Indicadores digitales

# S\_Dial WORK

## DIMENSIONES

CBG



## CARACTERÍSTICAS TÉCNICAS

		<b>805-6317</b>
Rango de medición	mm	12.5
Resolución	mm	0.001
Max. Error fe	µm	<b>3</b>
Repetibilidad	µm	2
Grado IP		IP54
A	mm	56.7
B	mm	66.1
C	mm	50.5
D	mm	36.6
Salida de datos	USB / RS232 / Bluetooth® wireless technology*	
Programable por PC	●	
Funciones Standard (adaptadas por PC)	mm/pulg, preset (max 999.999) min/max/delta, tolerancias, resolución, factor, apagado manual o automático	

<sup>1)</sup> ± 1 digit

**\* Hasta 8 instrumentos conectados por dongle #981-7100**

## INSTRUMENTO BASICO

## PRESIÓN DE MEDICIÓN

- Instrumento según especificaciones técnicas
- Batería de litio CR2032 incluida
- Manual de instrucciones
- Certificado de calibración

		<b>S 12.5</b>
Standard	N	0.65 - 0.90
Baja <sup>2)</sup>	N	0.4 - 0.55
Alta <sup>2)</sup>	N	1.0 - 1.6

Tolerancia ±20%, indicador en posición vertical, medición con husillo saliendo  
<sup>1)</sup> a pedido