

Indicadores digitales

S_Dial WORK

DESCRIPCIÓN

BASIC

- Indicador digital simple y robusto con carcasa no giratoria de Ø 59,5 mm
- Un botón central con la función de favoritos para elegir entre la recuperación de valores predefinidos o la transmisión de valores
- Selección de la unidad (mm/pulgada) y dirección de la medición
- Las salidas de datos de «Proximidad» y «Potencia» permiten que el instrumento se utilice sin pilas cuando se conecta a través de este cable.
- Disponible en versión con resolución de pantalla de 0,01 mm y 0,001 mm
- Rango de medición seleccionable: 12,5, 25 y 50 mm

B



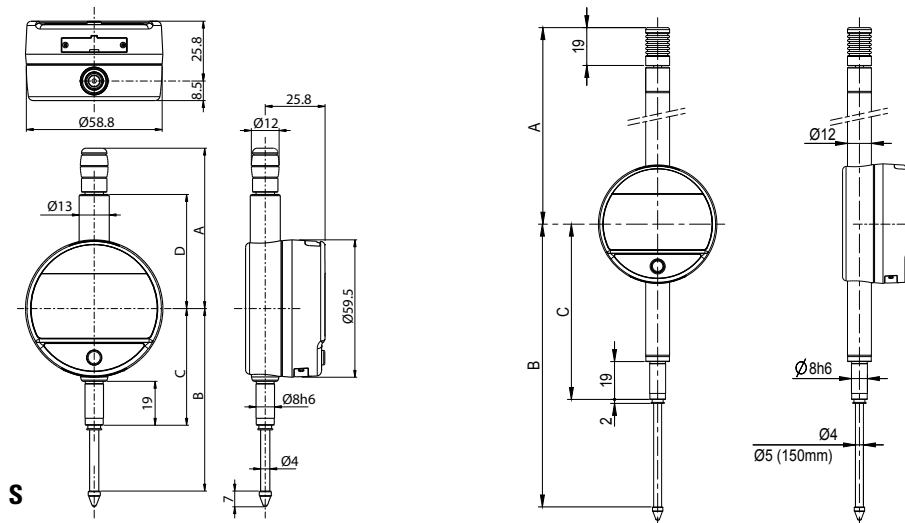


Indicadores digitales

S_Dial WORK

DIMENSIONES

BASIC



CARACTERÍSTICAS TÉCNICAS

		805-1201	805-1301	805-1401	805.1501	805-1601	805-1621
Rango de medición	mm	12.5	12.5	25	25	50	50
Resolución	mm	0.01	0.001	0.01	0.001	0.01	0.001
Max. Error fe	µm	10 ¹⁾	4	10 ¹⁾	5	20 ¹⁾	7
Repetibilidad	µm	2					
Grado IP		IP51					
A	mm	56.7		69.9		121.3	
B	mm	66.1		78.5		142	
C	mm	50.5		50.5		88	
D	mm	36.6		49.4		-	
Salida de datos		USB / RS232					
Programable por PC		●					
Funciones Standard adaptadas por PC		Preset (max 999.999) programable únicamente por PC con cable, mm/pulg, sentido de medición					

¹⁾ ± 1 dígito

INSTRUMENTO BASICO

PRESIÓN DE MEDICIÓN

- Instrumento según especificaciones técnicas
- Batería de litio CR2032 incluida
- Manual de instrucciones
- Certificado de calibración para resolución 0.001 mm

		S 12.5	S 25	S 50
Standard	N	0.65 - 0.90	0.65 - 1.15	1.1 - 2.6
Bajo ³⁾	N	0.4 - 0.55	0.45 - 0.9	---
Alto ³⁾	N	1.0 - 1.6	0.9 - 1.8	---

Tolerancia ±20%, indicador en posición vertical, medición con husillo saliendo
¹⁾ a pedido