

Indicadores digitales

S_Dial WORK

DESCRIPCIÓN

ADVANCED

- Robusto reloj Indicador digital con caja de Ø 59,5 mm giratoria en 270°.
- Gran pantalla con indicación del estado de tolerancia de los LED en color
- Tres botones, incluyendo el botón central con la función de favoritos seleccionable
- Amplia gama de funciones, incluyendo MIN/MAX/DELTA
- Las salidas de datos de «Proximidad» y «Potencia» permiten que el instrumento se utilice sin pilas cuando se conecta a través de este cable.
- Disponible con resolución de pantalla de 0,01 mm o 0,001 mm
- Rango de medición seleccionable: 12,5, 25, 50, 100 y 150 mm
- Las versiones de 12,5 y 25 mm están disponibles en versiones especiales de baja o alta presión a petición.
- Protegido IP54

Cable de salida Proximity para USB (926-6721) o RS232 (926-6723)

Tapón con goma para elevar palpador manualmente

Gran display con LEDs de tolerancias integrado

Elevador opcional

Caja de aluminio y display giratorio 270°

Programable según sus necesidades

Fuente externa y cable de salida Power para USB (926-6821/926-6838) o RS232 (905-4516/905-4538)

Vástago de fijación reforzado

Contacto intercambiable con punta M2.5, de acero inoxidable con palpador de metal duro

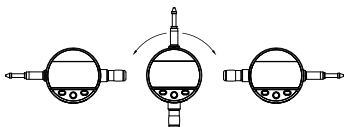
Vástago de acero inoxidable

POWER

SWISS MADE

PROXIMITY

WATER RESISTANT



* SIS description in page 5



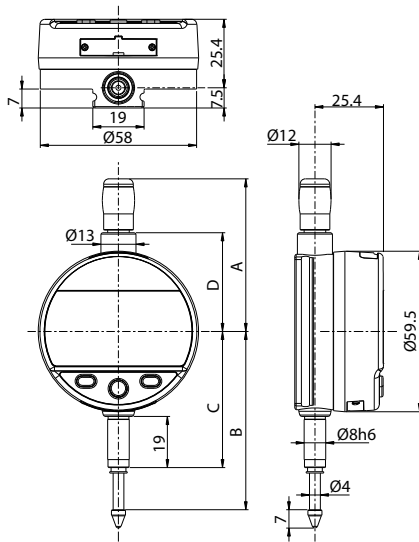
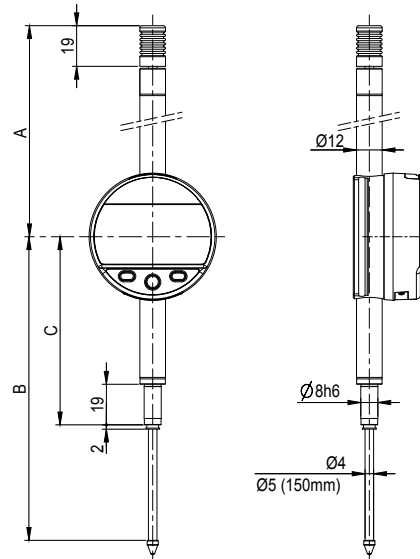


Indicadores digitales

S_Dial WORK

DIMENSIONES

ADVANCED

**S 12.5-25 mm****S 50-150 mm**

CARACTERÍSTICAS TÉCNICAS

| | | 805-5201 | 805-5301 | 805-5401 | 805-5501 | 805-5601 | 805-5621 | 805-5641 | 805-5661 | 805-5671 | 805-5681 |
|---------------------------------------|----|--|----------|------------------|----------|------------------|----------|------------------|----------|------------------|-----------|
| Rango de medición | mm | 12.5 | 12.5 | 25 | 25 | 50 | 50 | 100 | 100 | 150 | 150 |
| Resolución | mm | 0.01 | 0.001 | 0.01 | 0.001 | 0.01 | 0.001 | 0.01 | 0.001 | 0.01 | 0.001 |
| Max. Error fe | µm | 10 ¹⁾ | 3 | 10 ¹⁾ | 4 | 20 ¹⁾ | 5 | 20 ¹⁾ | 6 | 20 ¹⁾ | 10 |
| Repetibilidad | µm | 2 | | | | | | | | | |
| Grado IP | | IP54 | | | | | | | | | |
| A | mm | 56.7 | | 69.4 | | 121 | | 172 | | 224 | |
| B | mm | 66.1 | | 78.5 | | 142 | | 244 | | 349 | |
| C | mm | 50.5 | | 50.5 | | 88 | | 139 | | 193 | |
| D | mm | 36.6 | | 49.4 | | - | | - | | - | |
| Salida de datos | | USB / RS232 | | | | | | | | | |
| Programable por PC | | ● | | | | | | | | | |
| Funciones Standard (adaptadas por PC) | | mm/pulg, ref I/II, preset (max 999.999) min/max/delta, tolerancias, resolución, sentido de medición, factor, llave automática o llave manual de bloqueo | | | | | | | | | |

¹⁾ ± 1 dígito

INSTRUMENTO BASICO

PRESIÓN DE MEDICIÓN

- Instrumento según especificaciones técnicas
- Batería de litio CR2032 incluida
- Manual de instrucciones
- Certificado de calibración para resolución 0.001 mm

| | | 12.5 | 25 | 50 | 100 | 150 |
|--------------------|---|------------|-------------|-----------|-----------|-----------|
| Standard | N | 0.65 - 0.9 | 0.65 - 1.15 | 1.1 - 2.6 | 1.8 - 3.8 | 2.6 - 5.7 |
| Baja ²⁾ | N | 0.4 - 0.55 | 0.45 - 0.9 | --- | --- | --- |
| Alta ²⁾ | N | 1.0 - 1.6 | 0.9 - 1.8 | --- | --- | --- |

Tolerancia ±20%, indicador en posición vertical, medición con husillo saliendo
¹⁾ a pedido