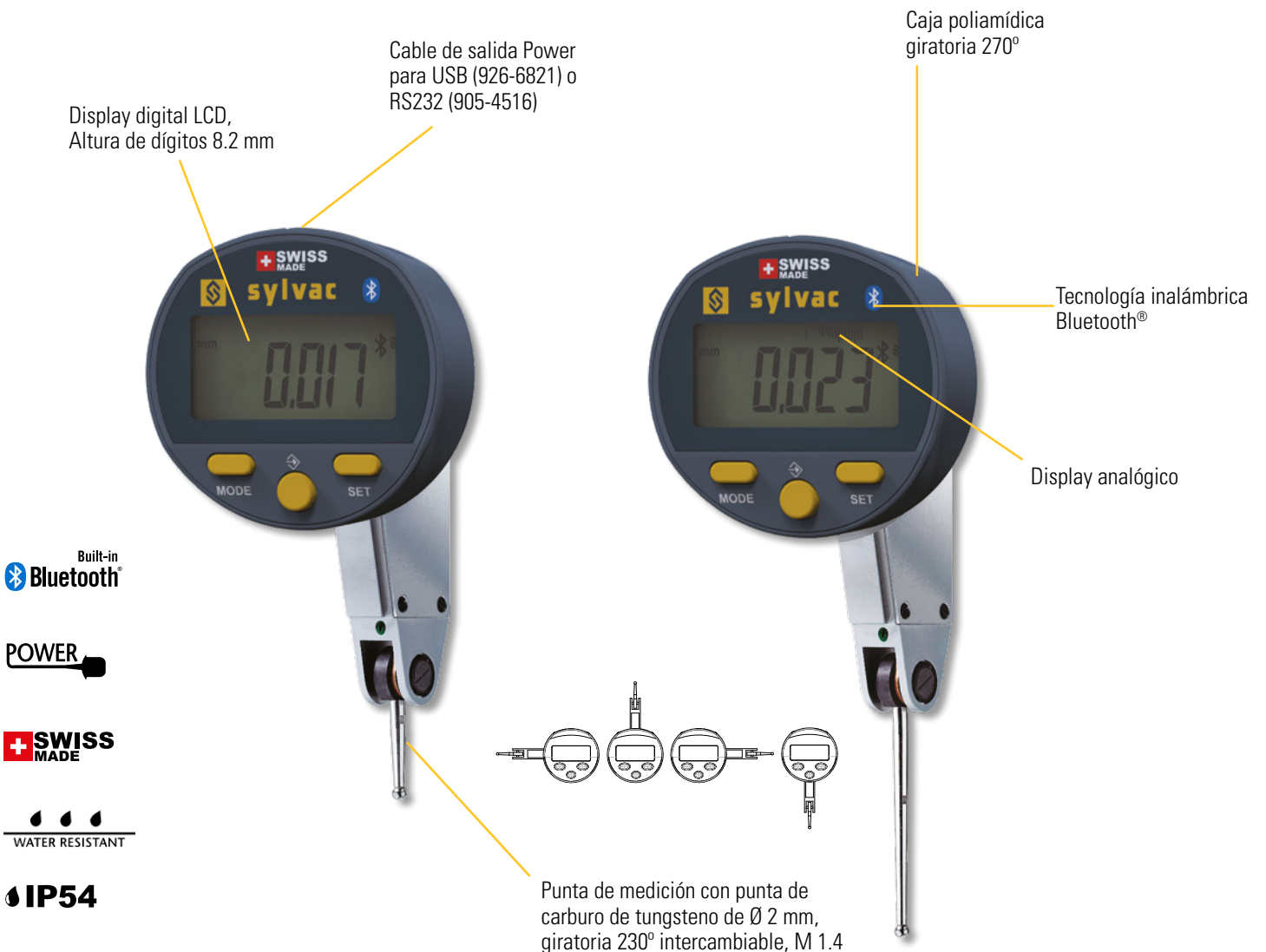


Indicadores de palanca

S_Dial TEST Smart

DESCRIPCIÓN

- El primer indicador digital de palanca con sistema Bluetooth® integrado
- Instrumento para controlar el runout y la planicie
- La transferencia de datos mediante el envío de una solicitud o mediante el pedal
- Carcasa compacta Ø 45 mm, giratoria en 270°.
- Construcción mecánica revolucionaria, sin engranajes ni marchas, que elimina el error de histéresis
- Resolución de la pantalla digital 0.001 mm con escala analógica
- Sonda M1.4 con bola de metal duro intercambiable y giratoria de Ø 2 mm
- Disponible en 3 versiones:
 - Modelo con una longitud de sonda de 12 mm, rango de medición de 0,8 mm
 - Modelo con una longitud de sonda de 36 mm, rango de medición de 2,0 mm
 - Modelo de combinación para sondas de 12 y 36 mm (suministradas con ambas sondas), rango de medición 0,8/2,0 mm
- Protegido contra líquidos IP54

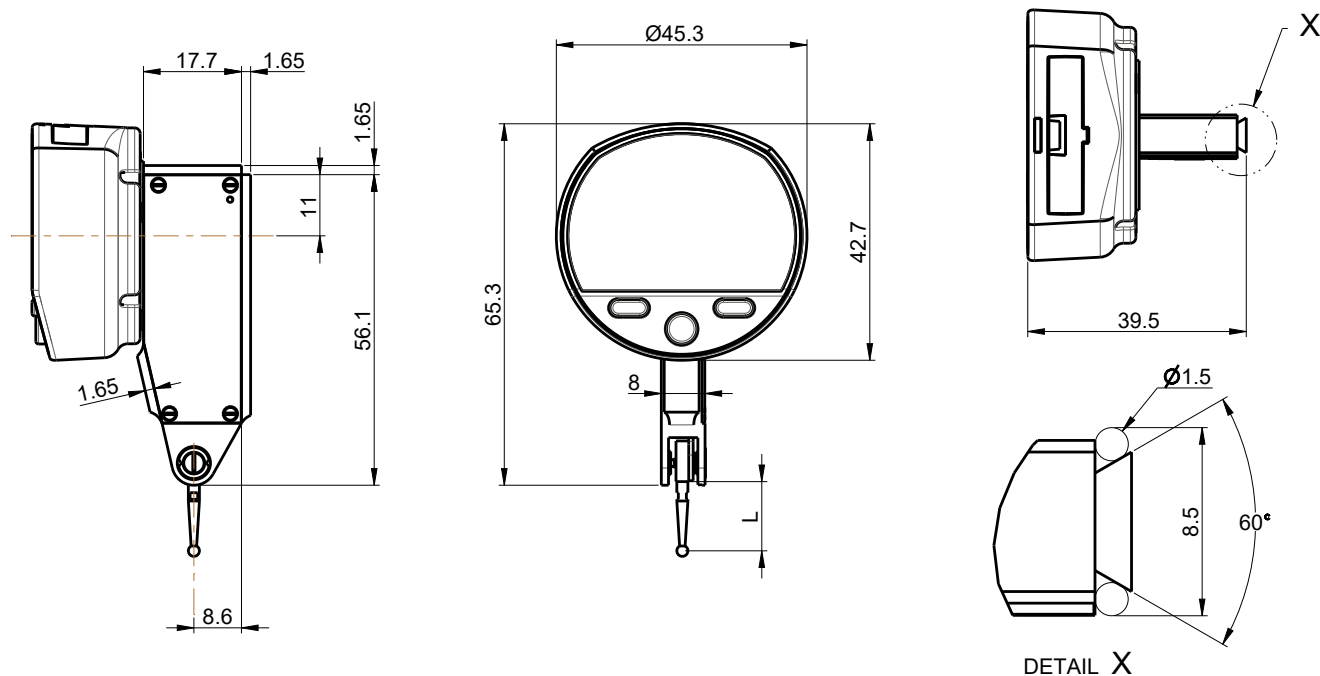




Indicadores de palanca

S_Dial TEST Smart

DIMENSIONES



CARACTERÍSTICAS TÉCNICAS

		805-4321	805-4322	805-4323
Capacidad de medición	mm	0.8	2.0	0.8 / 2.0
Longitud de la sonda L	mm	12.5	36.5	12.5 / 36.5
Precisión de Fe	µm	3	8	3 / 8
Precisión total de los fges	µm	4	10	4 / 10
La reversibilidad fu	mm	2	3	2 / 3
Resolución	µm	0.001mm / .00005"		
Repetibilidad fw	N	1		
Fuerza de medición	kg	0.15	0.06	0.15 / 0.06
Fricción en la orientación de la sonda	N	4	1.6	4 / 1.6
Peso	g	70		
Proteccion IP según IEC 60529		IP54		
Salida de datos		Bluetooth® wireless technology* / RS232 / USB ¹⁾		
Reiniciar		●		
Pantalla min / max / delta		●		
Display analógico		●		
Selección de resolución.		●		
Preset		±99.999 mm / ±3.99995 IN (±999.99 mm / ±39.9995 IN)		

¹⁾ ver capítulo cables

* Hasta 8 instrumentos conectados por dongle #981-7100