

Indicadores digitales

S_Dial PRO

DESCRIPCIÓN

SMART

- Robusto reloj Indicador digital con caja de Ø 59,5 mm giratoria en 270°.
- Gran pantalla con una resolución de 0,0001 mm (0,1 µm) con indicación del estado de tolerancia mediante LEDs de color
- Alta precisión en todo el rango de medición gracias a un sistema de escala corregida electrónicamente con marcas de referencia
- Error de medición inferior a 1,2 µm sobre 50 mm
- Tres botones, incluyendo el botón central con la función de favoritos seleccionable
- Amplia gama de funciones, incluyendo MIN/MAX/DELTA
- Las salidas de datos de Bluetooth®, «Proximidad» y «Potencia» permiten que el instrumento se utilice sin pilas cuando se conecta a través de este cable.
- Disponible con 8 mm y 25 mm de diámetro de montaje para algunos modelos
- Rango de medición seleccionable: 25, 50 y 100 mm
- Disponible en versión de presión estándar o de baja presión sin muelle de retorno para uso vertical
- Protección IP51

B



Gran display con LEDs de tolerancia integrados

Caja de aluminio Giratoria en 270°

Botón programable

Fijación ø25 - g7 Acero inoxidable templado



100 mm 25 mm

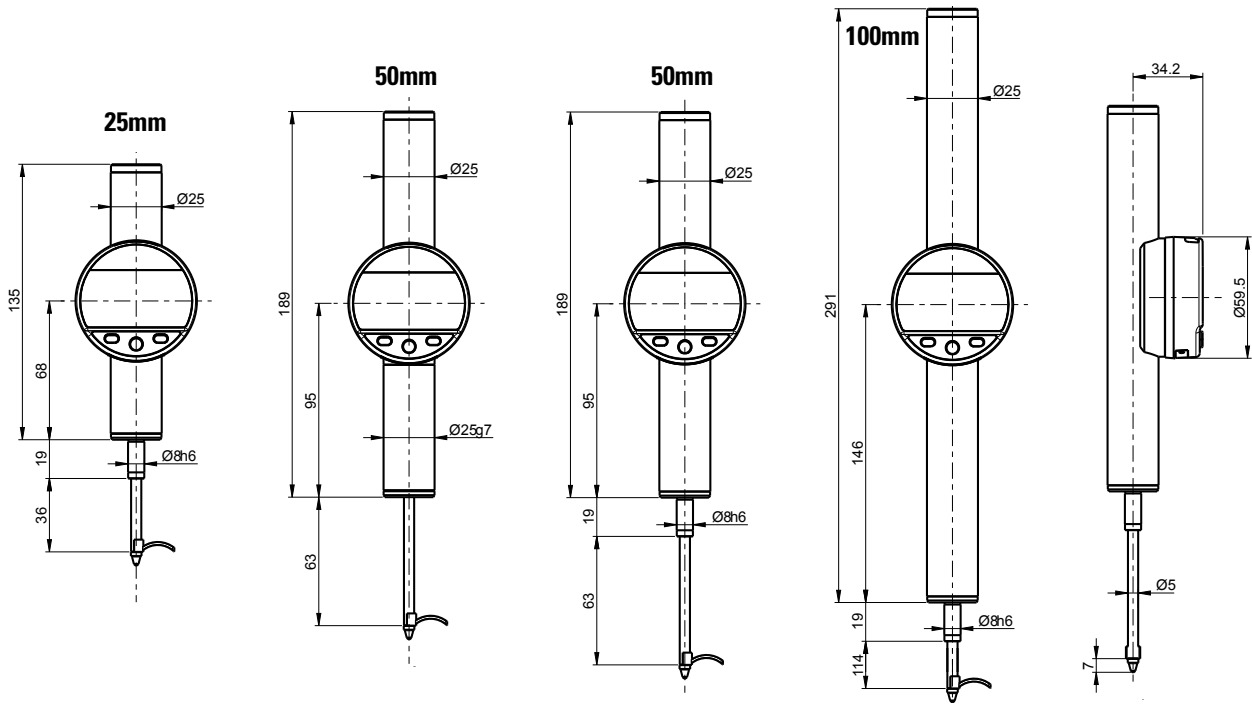


Indicadores digitales

S_Dial PRO

DIMENSIONES

SMART



CARACTERÍSTICAS TÉCNICAS

		805-8501	805-8502	805-8601	805-8701	805-8602	805-8702	805-8661
Rango de medición	mm	25		50			100	
Resolución Max.	mm	0.0001						
Error fe	µm	1.0		1.2			1.8	
Repetibilidad	µm	0.2						
Salida de datos		USB / RS232 / Bluetooth® wireless technology*						
Programable por PC		●						
Fijación		ø8 h6			ø25 g7		ø8 h6	
Resorte		●	1)	●	1)	●	1)	●
Presión de medición	N	0.75 - 1.00 ²⁾	0.30 ²⁾	0.85 - 1.2 ²⁾	0.40 ²⁾	0.85 - 1.2 ²⁾	0.40 ²⁾	0.90 - 1.30 ²⁾
Grado IP		IP51						
Funciónnes standard (adaptables por PC)		mm/pulg, ref I/II, preset (max 99.9999 min/max/delta, tolerancias, resolución, sentido de medición, factor, apagado automático/manual, bloqueo)						

¹⁾ Modelo sin resorte : Presión de medida constante, uso solo en posición vertical

²⁾ Estos valores se cumplen dentro ± 20% (hacia abajo, bastago de medida saliendo)

*** Hasta 8 instrumentos conectados por dongle #981-7100**

INSTRUMENTO BASICO

- Instrumento según especificaciones técnicas
- Bateria de litio CR2032 incluida
- Levanta palpador incluido
- Manual
- Certificado de calibración