



# Mini Indicadores digitales

# S\_Dial MINI Smart

## DESCRIPCIÓN

- El Indicador digital más pequeño del mercado con una carcasa compacta no giratoria de 45 mm de diámetro y un sistema Bluetooth® integrado
- Nueva construcción robusta
- Ideal para la integración en máquinas o en diversos aparatos de medición
- La salida de datos «Power», funciona sin batería cuando se conecta por cable
- Tres botones, incluyendo el botón central con la función de favoritos seleccionable
- Amplia gama de funciones, incluyendo MIN/MAX/DELTA
- La resolución de la pantalla digital es de 0,01 o 0,001 mm con la escala analógica
- Rango de medición 12,5 mm
- Disponible en ejecución protegida o estándar
  - Versión P: IP67 con vástago protegido por un fuelle, sin tapas de elevación
  - Versión S: IP54 o IP67, sin fuelle, con o sin tapas de elevación

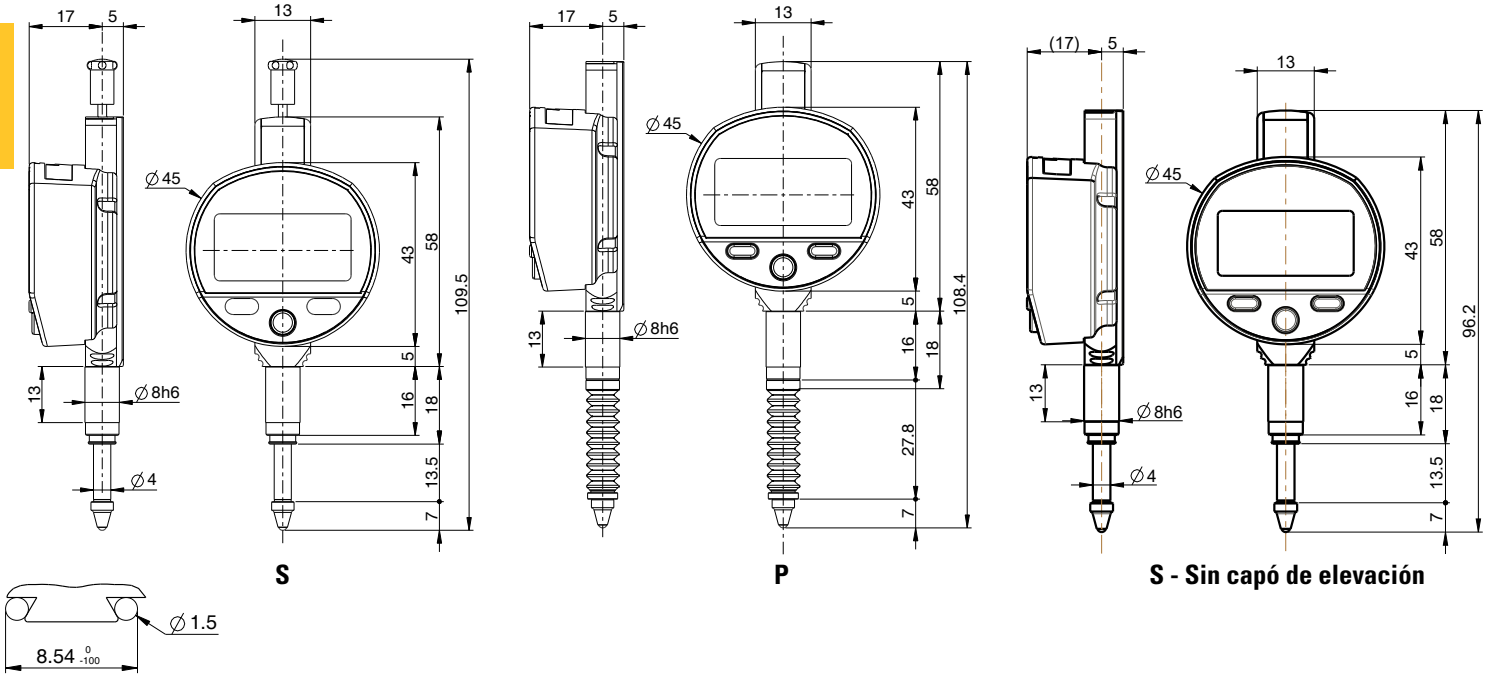
B



# Mini Indicadores digitales

# S\_Dial MINI Smart

B



Smart		805-6121	805-6123	805-6125	805-6521	805-6523	805-6525
Rango de medición	mm	12.5	12.5	12.5	12.5	12.5	12.5
Escala analógica		●	●	●	●	●	●
Resolución	mm	0.01	0.01	0.01	0.001	0.001	0.001
Ejecución		S	S	P	S	S	P
Max. Error fe	µm	10 <sup>1)</sup>	10 <sup>1)</sup>	10 <sup>1)</sup>	4	4	4
Repetibilidad	µm	2	2	2	2	2	2
Presión de medición <sup>2)</sup>	N	0.5 - 0.90 N	0.5 - 0.90 N	0.6 - 1.3 N	0.5 - 0.90 N	0.5 - 0.90 N	0.6 - 1.3 N
Capó de elevación		●			●		
Puesta en cero					●		
Selección de resolución					●		
PRESET = (max. ±999.99 mm)					●		
Min / max / delta display					●		
Selección de sentido de medición					●		
Factor de multiplicación					●		
Salida de datos		Bluetooth® wireless technology* / RS232 / USB <sup>4)</sup>					
Grado IP		IP67	IP67	IP67	IP67	IP67	IP67

<sup>1)</sup> ± 1 dígito

<sup>2)</sup> Valores ± 20%, Indicador en posición vertical husillo de medición saliente

<sup>3)</sup> S = Standard = estándar P = Protected = protegido

<sup>4)</sup> ver capítulo cables

**\* Hasta 8 instrumentos conectados por dongle #981-7100**