



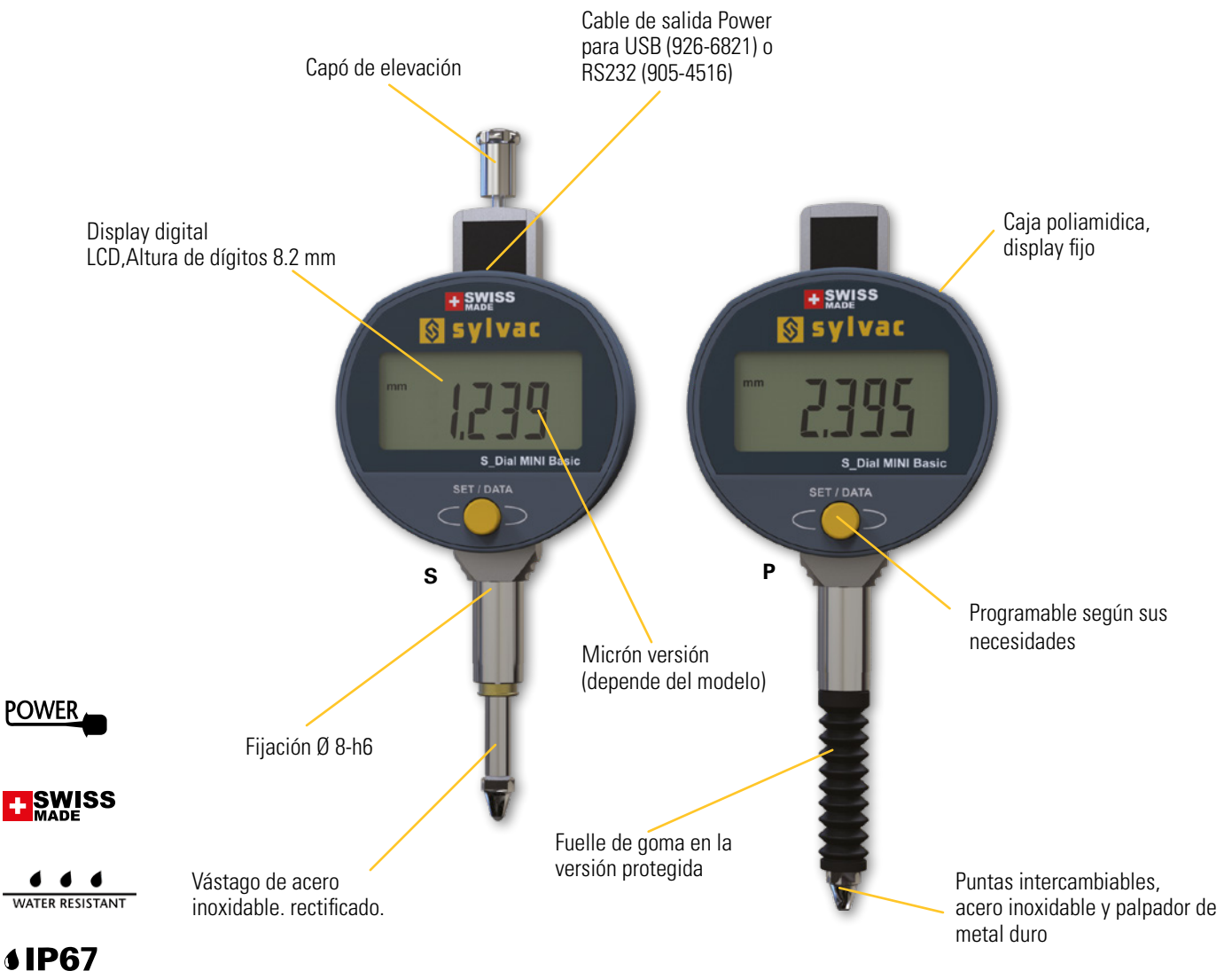
# Mini Indicadores digitales

# S\_Dial MINI Basic

## DESCRIPCIÓN

- El Indicador digital más pequeño disponible en el mercado, con un estuche compacto no giratorio de 45 mm de diámetro.
- Nueva construcción robusta
- Ideal para la integración en máquinas o en diversos aparatos de medición
- Un botón central con la función de favoritos para elegir entre la recuperación de valores predefinidos o la transmisión de valores
- Selección de la unidad (mm/pulgada) y dirección de la medición
- La salida de datos «Power», funciona sin batería cuando se conecta por cable
- La resolución de la pantalla digital es de 0,01 o 0,001 mm.
- Rango de medición 12,5 mm
- Disponible en ejecución protegida o estándar
  - Versión P: IP67 con vástago protegido por un fuelle, sin tapas de elevación
  - Versión S: IP54, sin fuelle, con capucha de elevación

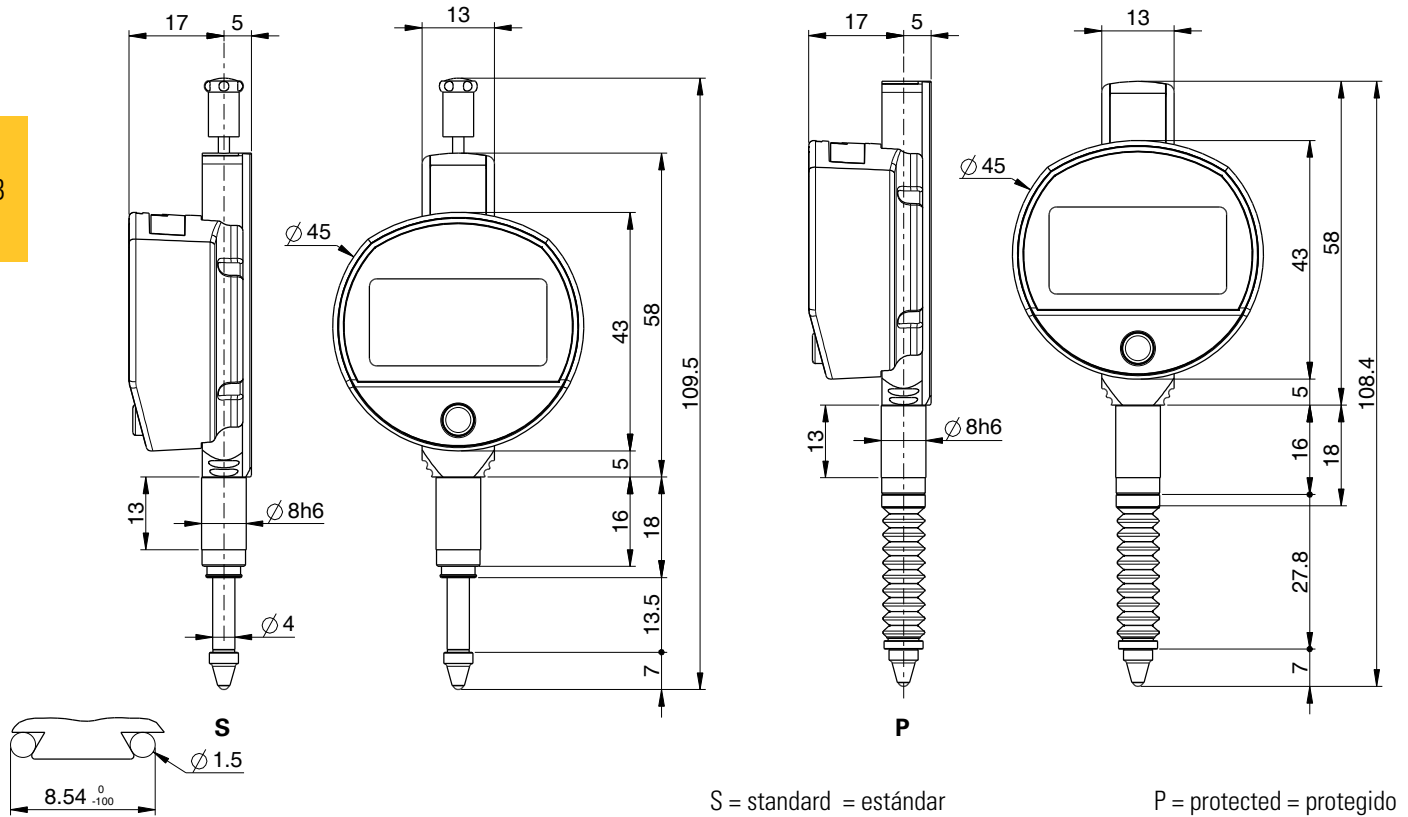
B



# Mini Indicadores digitales

# S\_Dial MINI Basic

## DIMENSIONES



## CARACTERÍSTICAS TÉCNICAS

		805-4121	805-4125	805-4521	805-4525
Rango de medición	mm	12.5	12.5	12.5	12.5
Escala analógica		---	---	---	---
Resolución	mm	0.01	0.01	0.001	0.001
Ejecución		S	P	S	P
Max. Error fe	µm	10 <sup>1)</sup>	10 <sup>1)</sup>	4	4
Repetibilidad	µm	2	2	2	2
Presión de medición <sup>2)</sup>	N	0.5 - 0.90 N	0.6 - 1.3 N	0.5 - 0.90 N	0.6 - 1.3 N
Puesta en cero				●	
Selección de resolución				---	
PRESET = (max. ±999.99 mm)				● <sup>5)</sup>	
Min / max / delta display				---	
Selección de sentido de medición				●	
Factor de multiplicación				---	
Salida de datos				USB / RS232 <sup>4)</sup>	
Grado IP		IP54	IP67	IP54	IP67

<sup>1)</sup> ± 1 dígito

<sup>2)</sup> Valores ± 20%, Indicador en posición vertical husillo de medición saliente

<sup>3)</sup> S = Standard = estándar P = Protected = protegido

<sup>4)</sup> ver capítulo cables

<sup>5)</sup> Configuración del Preset sólo a través de PC