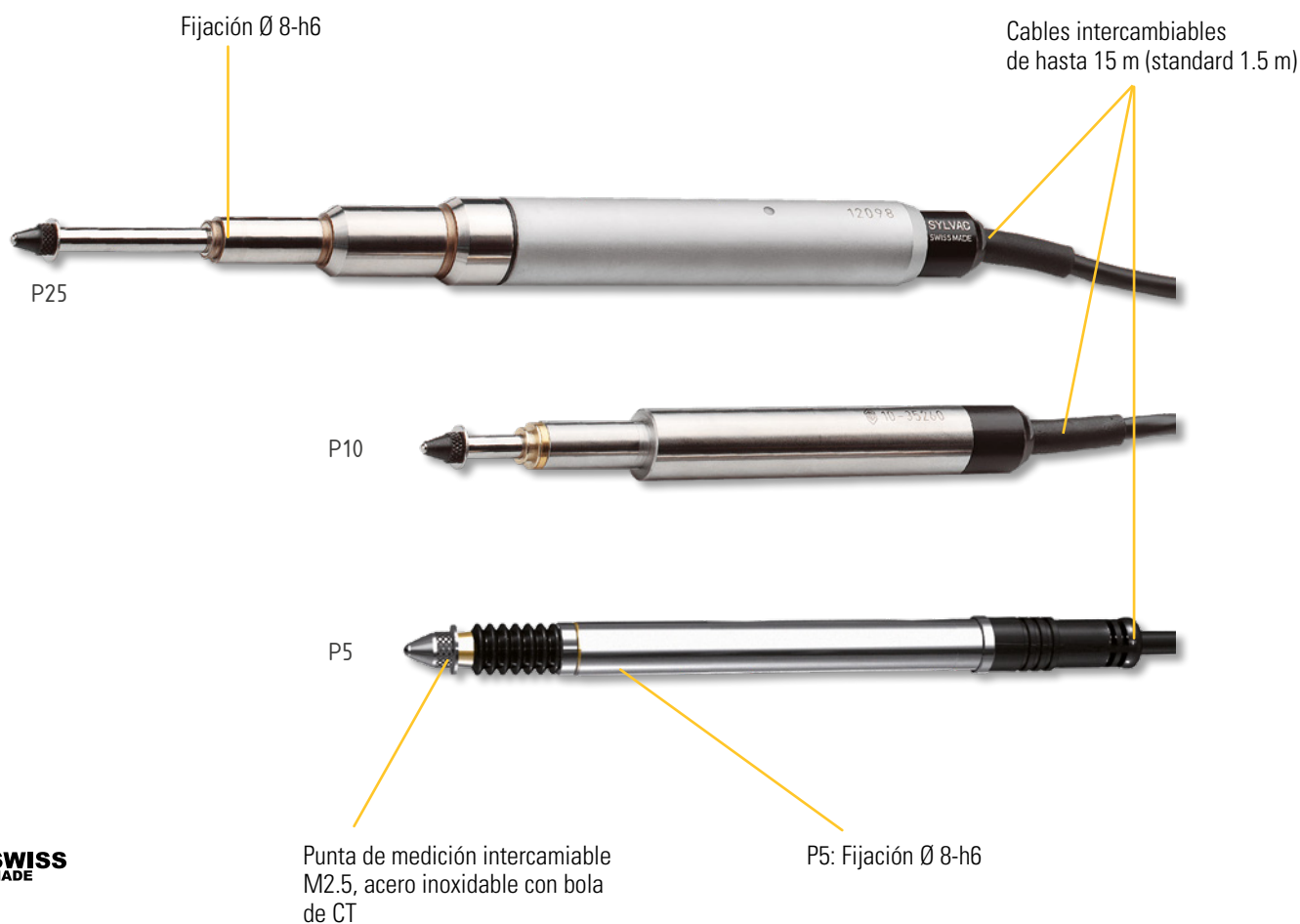




Palpadores capacitivos de medición

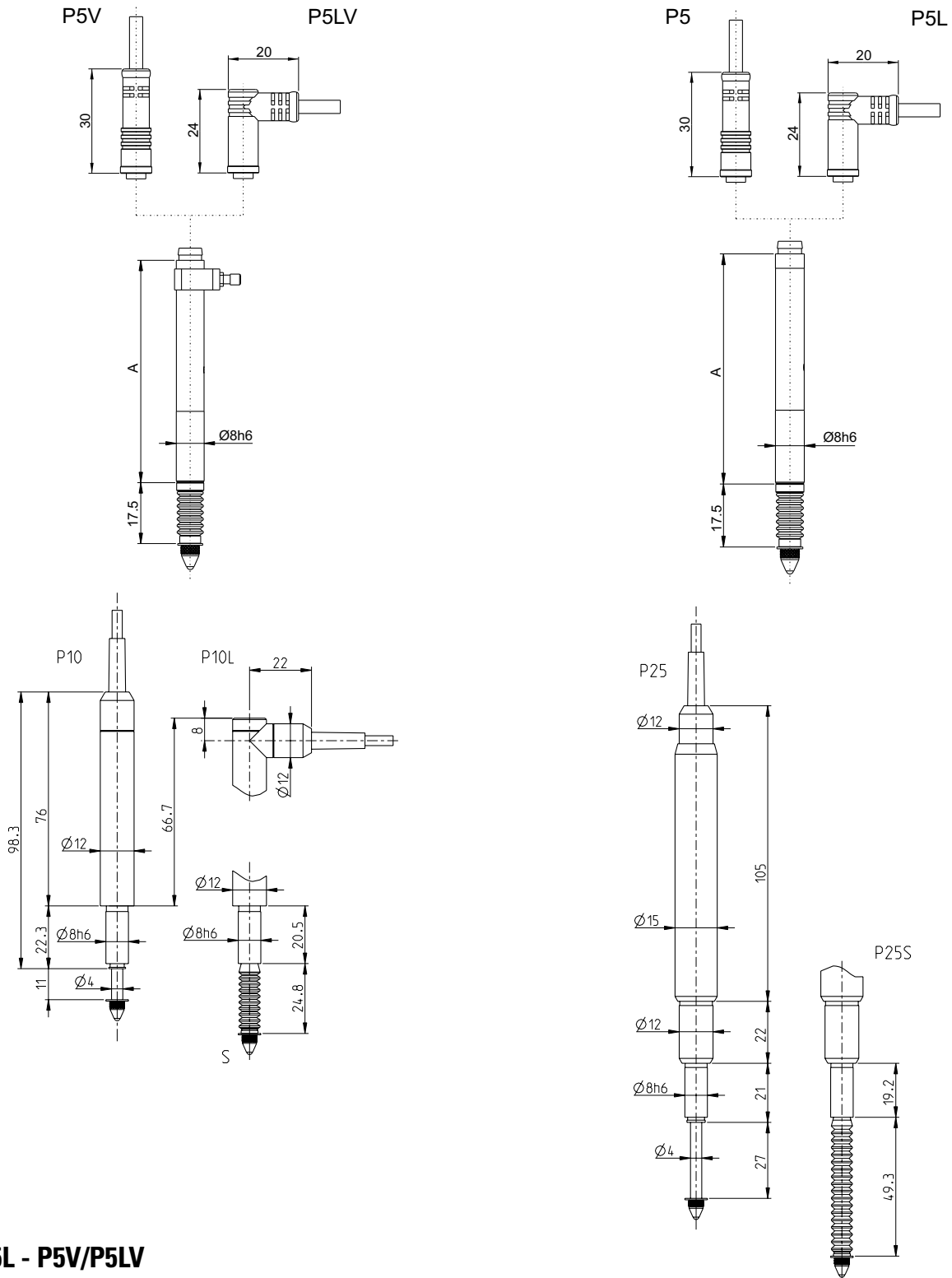
DESCRIPCIÓN

- Palpadores de medición capacitiva
- Sistema de medición de alta precisión en todo el rango de medición
- La guía plana garantiza un mínimo de 10 millones de ciclos cuando la sonda no está sujeta a una fuerza lateral. No es adecuado para aplicaciones de alta carga.
- Disponible en 2 versiones:
 - Empuje de primavera
 - Empuje de resorte con elevación de vacío integrada (versión V)
- Rango de medición 5, 10 y 25 mm
- Resolución hasta 0,0001 mm (0,1 μm)
- Fuerza de medición seleccionable, baja, estándar o alta
- Diámetro de montaje 8 h6
- Salida de cable recta o de 90° (versión L)
- Cable PUR intercambiable de 1,5 m de longitud.
- Protección IP54 con fuelle de Viton® (versión S)



Palpadores capacitivos de medición

DIMENSIONES



P5/P5L - P5V/P5LV

Ejes de guía	Medida A
Cojinete plano	72
Cojinete de bolas	64



Palpadores capacitivos de medición

CARACTERÍSTICAS TÉCNICAS

		P5	P10	P25
Carrera	mm	5	10	25
Pre-carrera	mm	0.7	0.5	0.8
Max. Error	µm	1	1	1.2
Repetibilidad	µm	0.2	0.2	0.2
Masa en mov.	g	3.7	4.1	9.6

¹⁾ Con unidad patrón. Ver las especificaciones del palpador/display .

PRESIÓN DE MEDICIÓN

		P5	P5B	P10	P10S	P25	P25S
Standard	N	0.50-0.90	0.50-0.90	0.60-0.80	0.70-1.25	0.60-1.00	0.65-1.4
Mínimo	N	0.20-0.25*	0.25-0.50	< 0.10	---	< 0.15	---
Baja	N	0.30-0.65	0.30-0.65	0.20-0.25	---	0.20-0.30	---
Alta	N	0.80-1.40	---	0.70-1.50	---	0.70-1.60	---

Tolerancia $\pm 20\%$, palpador en posición vertical, husillo saliendo.

* sin fuelle de goma

LISTA DE REFERENCIAS

H	P5				P10				P25			
	P5	900-1001	P5BV	900-1005	P10	900-1010	P10L LF	900-1014.91	P25	900-1025	P25S	900-1027
P5BL	900-1002	P5L	900-1006	P10 LF	900-1010.91							
P5V	900-1003	P5BVL	900-1007	P10S	900-1012	P10LS	900-1016					
P5B	900-1004	P5LV	900-1008	P10L	900-1014							

B = Cojinete de bolas / V = Elevación por vacío / L = 90° cable / LF = fuerza baja / S = con fuelle de goma

INSTRUMENTO BÁSICO

- Palpador según especificaciones técnicas
- Certificado de calibración
- Cable 1.5 m
- Punta de contacto de acero inoxidable con bolas de CT Ø 2 mm (905-2204)



Palpadores capacitivos de medición

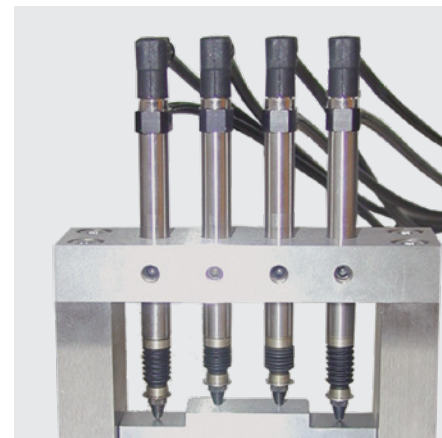
APLICACIONES



Palpadores P5 conectados a D302 acoplado con un D300S para medición de dia. exterior, concentricidad y cilíndricidad



Palpadores P5 conectados a unidad D50S midiendo el diámetro exterior de un eje



Palpadores combinados para medición de varias alturas



Palpadores capacitivos conectados a un D70S



Palpadores capacitivos conectados a un D200S



Palpador capacitivo en una plantilla

H