

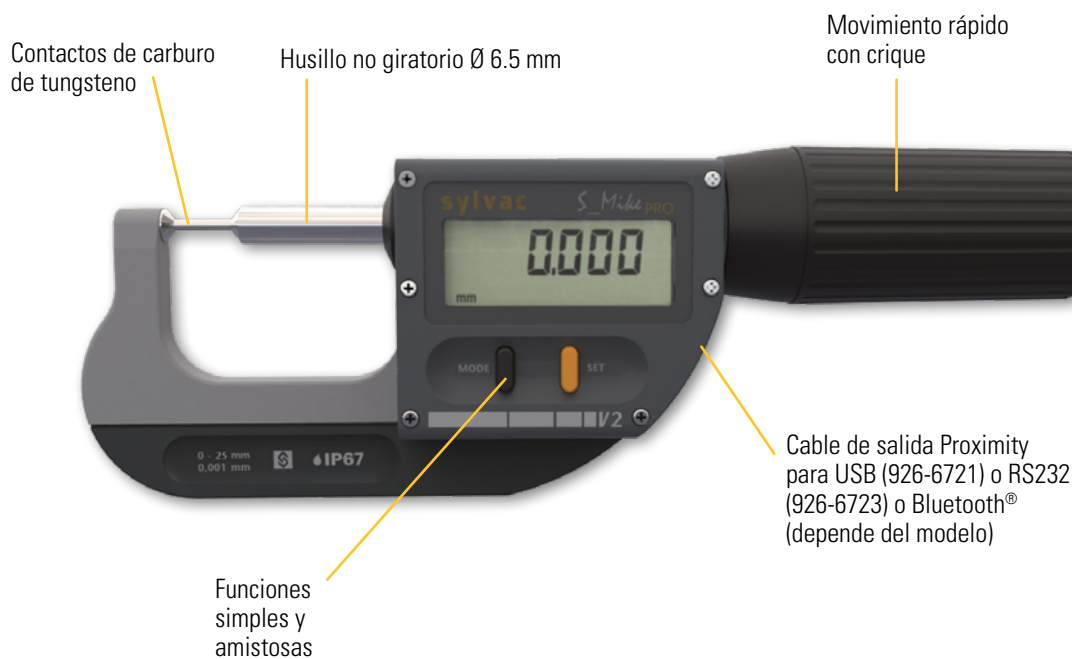
# Micrómetro profesional

# S\_Mike PRO

## DESCRIPCIÓN

HUSILLO Ø2

- Micrómetro de eje no giratorio ultrarrápido con o sin sistema Bluetooth® integrado
- Avance lineal del husillo 10 mm por revolución del tambor
- Llaves de medición de carburo de tungsteno Ø 2 x 5 mm
- Posibilidad de obtener este micrómetro con llaves de diferentes diámetros (más de 2 mm) a petición.
- Resolución de la pantalla 0.001 mm
- Sistema de trinquete que cancela la influencia del operador y asegura una excelente repetibilidad
- Fuerza de medición conmutable de 5 o 10 N para el modelo de 0-25 mm
- Salida de datos de proximidad para modelos no Bluetooth
- Todos los modelos están disponibles en versión Bluetooth a petición.
- Rango de medición hasta 95 mm
- Protección IP67



**DIN 863**



**SIS** Smart Inductive System



**IP67**

**SWISS MADE**

## Husillo Ø2mm



\* SIS descripción en página 5

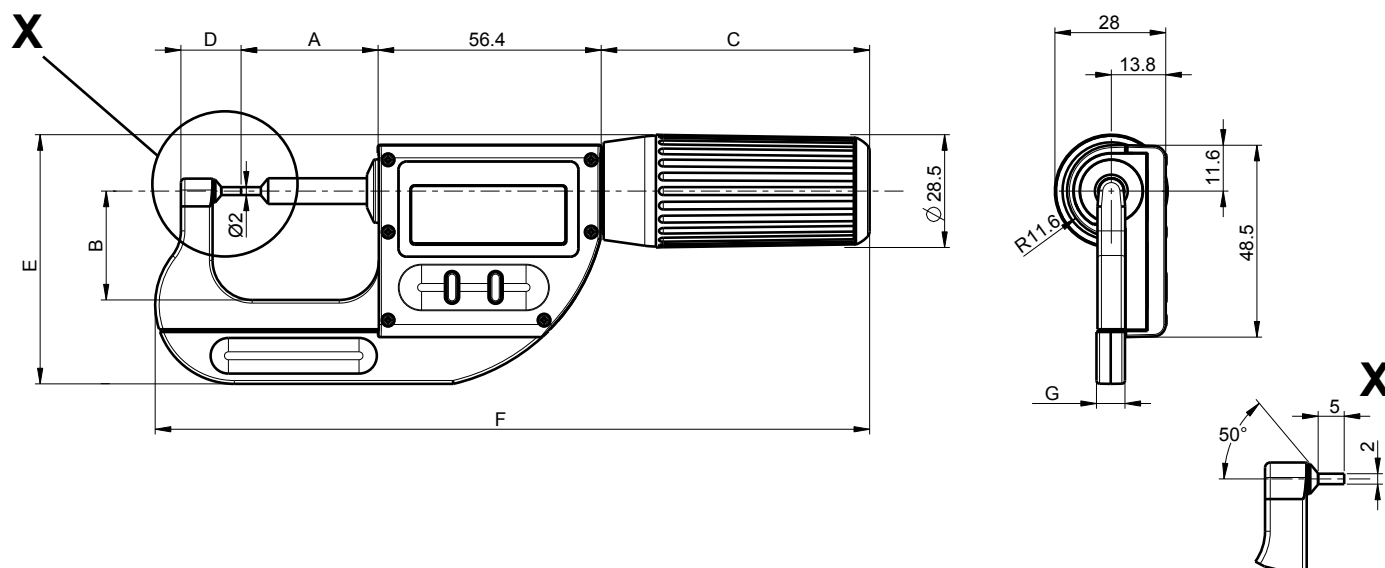


# Micrómetro profesional

# S\_Mike PRO

## DIMENSIONES

HUSILLO Ø2



## CARACTERÍSTICAS TÉCNICAS

		803-0301	903-0601	903-1001	803-0307
Rango de medición	mm	0-25	25-60	60-95	0-25
Max. Error G <sup>1)</sup>	µm	3	4	5	3
Repetibilidad <sup>2)</sup>	µm	1	1	1	1
Tipo de puntas		Ø2			Ø2
A	mm	34.6	70.6	106.6	34.6
B	mm	27.5	43	60	27.5
C	mm	68	74	74	68
D	mm	15.2	16.2	17.2	15.2
E	mm	63	86	106	63
F	mm	181	230	269	181
G	mm	7.2	9	9	7.2
Salida de datos		USB / RS 232 <sup>3)</sup>			Bluetooth*
Grado de protección según		IP67 incluso conectado			
Configurable por PC		●			
Presión de medición ajustable		5N / 10N	10N		5N / 10N
Husillo no giratorio		●			
Avance rápido		●			
Función de pre ajuste		●			
Sensor inductivo inteligente		●			

<sup>1)</sup> según DIN 863

<sup>2)</sup> ± 1 dígito

<sup>3)</sup> Ver capítulo cables

\* Hasta 8 instrumentos conectados por dongle #981-7100

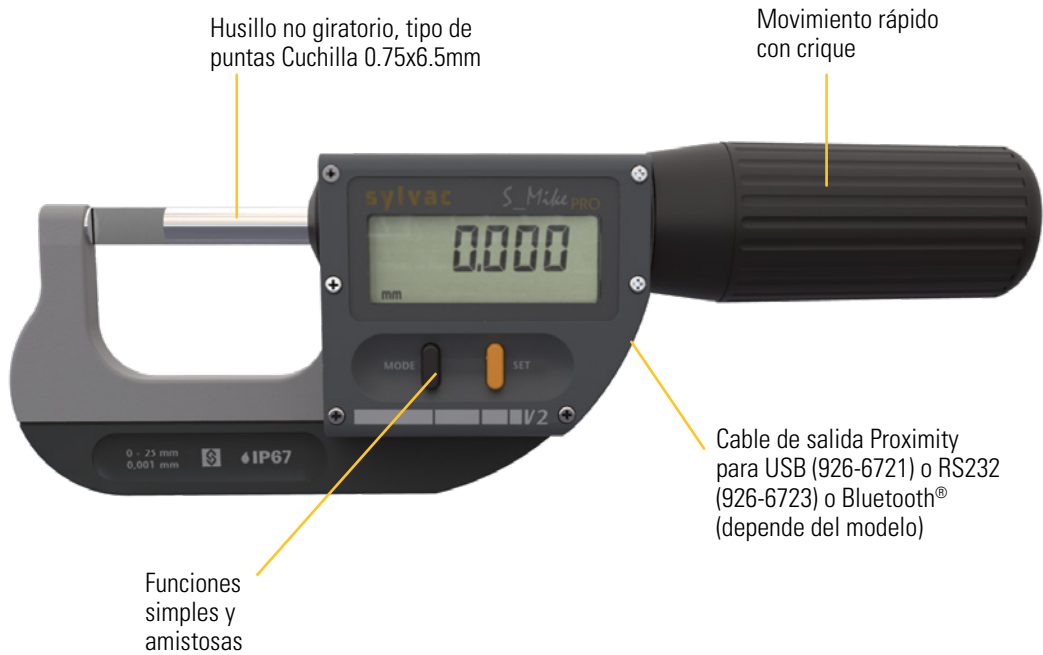
# Micrómetro profesional

# S\_Mike PRO

## DESCRIPCIÓN

## PUNTAS TIPO CUCHILLA

- Micrómetro de eje no giratorio ultrarrápido con o sin sistema Bluetooth® integrado
- Avance lineal del husillo 10 mm por revolución del tambor
- Llaves de medición de carburo de tungsteno, tipo de cuchillo, espesor 0,75 x 6,5 mm
- Posibilidad de obtener este micrómetro con llaves de diferente grosor (mínimo 0,4 mm) a petición.
- Resolución de la pantalla 0.001 mm
- Sistema de trinquete que cancela la influencia del operador y asegura una excelente repetibilidad
- Fuerza de medición conmutable de 5 o 10 N para el modelo de 0-25 mm
- Salida de datos de proximidad para modelos no Bluetooth®
- Todos los modelos están disponibles en versión Bluetooth® a petición.
- Rango de medición hasta 95 mm
- Protección IP67



**DIN 863**



**SIS** Smart Inductive System



**IP67**



## Cuchilla



\* SIS descripción en página 5

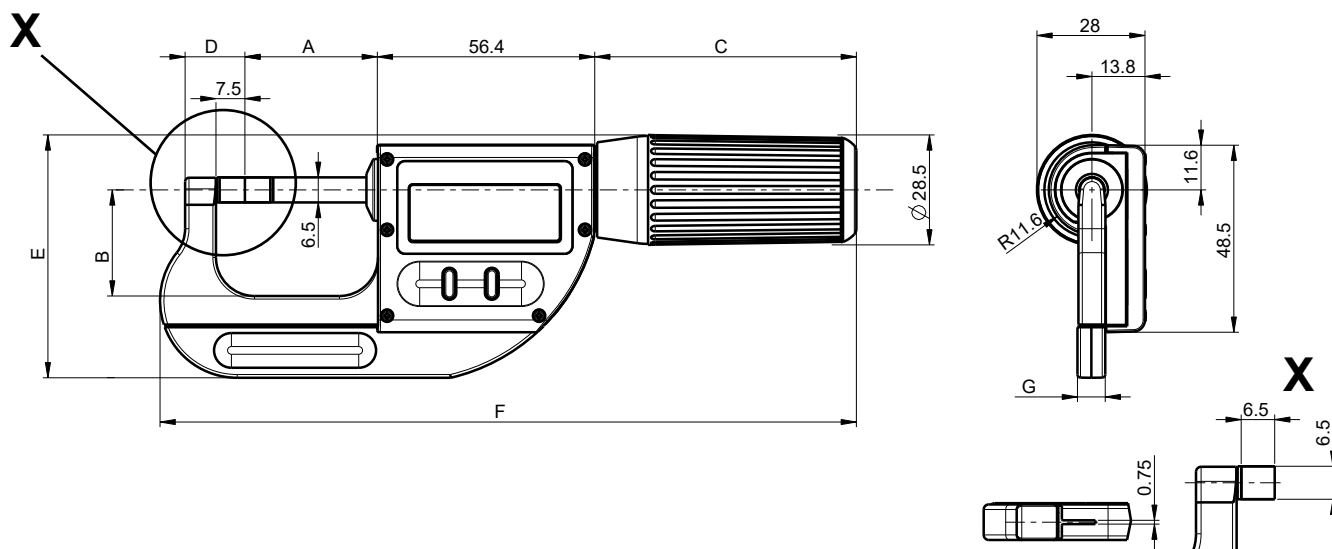


# Micrómetro profesional

# S\_Mike PRO

## DIMENSIONES

## PUNTAS TIPO CUCHILLA



## CARACTERÍSTICAS TÉCNICAS

		803-0302	903-0602	903-1002	903-1302	903-1602	803-0308	
Rango de medición	mm	0-25	25-60	60-95	95-130	120-155	0-25	
Max. Error G <sup>1)</sup>	$\mu\text{m}$	3	4	5	6	7	3	
Repetibilidad <sup>2)</sup>	$\mu\text{m}$	1	1	1	2	2	1	
Tipo de puntas		0.75x6.5					0.75x6.5	
A	mm	34.3	70.3	106.3	140.3	165.3	34.3	
B	mm	27.5	43	60	95	110	27.5	
C	mm	68	74	74	74	74	68	
D	mm	15.5	16.5	17.5	22.5	22.5	15.5	
E	mm	63	86	106	151	169	63	
F	mm	181	230	269	306	339	181	
G	mm	7.2	9	9	9	9	7.2	
Salida de datos		USB / RS 232 <sup>3)</sup>					Bluetooth*	
Grado de protección según		IP67 incluso conectado						
Configurable por PC		●						
Presión de medición ajustable		5N / 10N	10N				5N / 10N	
Husillo no giratorio		●						
Avance rápido		●						
Función de pre ajuste		●						
Sensor inductivo inteligente		●						

<sup>1)</sup> según DIN 863

<sup>2)</sup>  $\pm 1$  dígito

<sup>3)</sup> Ver capítulo cables

\* Hasta 8 instrumentos conectados por dongle #981-7100

# Micrómetro profesional

# S\_Mike PRO

## DESCRIPCIÓN

## PUNTAS TIPO DISCO

- Micrómetro de alta velocidad con husillo no giratorio
- Avance lineal del husillo 10 mm por revolución del tambor
- Discos de medición de carburo de tungsteno Ø 25 mm
- Por razones técnicas, este micrómetro no puede ser entregado con discos diferentes.
- Resolución de la pantalla 0.001 mm
- Sistema de trinquete que cancela la influencia del operador y asegura una excelente repetibilidad
- Fuerza de medición conmutable 5 o 10 N
- Salida de datos Bluetooth® (Salida de datos de proximidad para modelos no Bluetooth®)
- Rango de medición limitado a 102 mm
- Protección IP67

D



**DIN 863**

**SIS** Smart Inductive System

WATER RESISTANT

**IP67**

**SWISS MADE**

## Tipo disco

\* SIS descripción en página 5

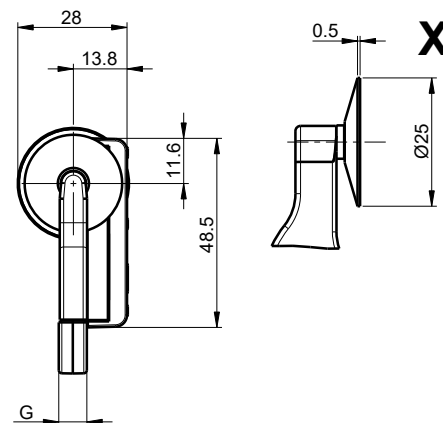
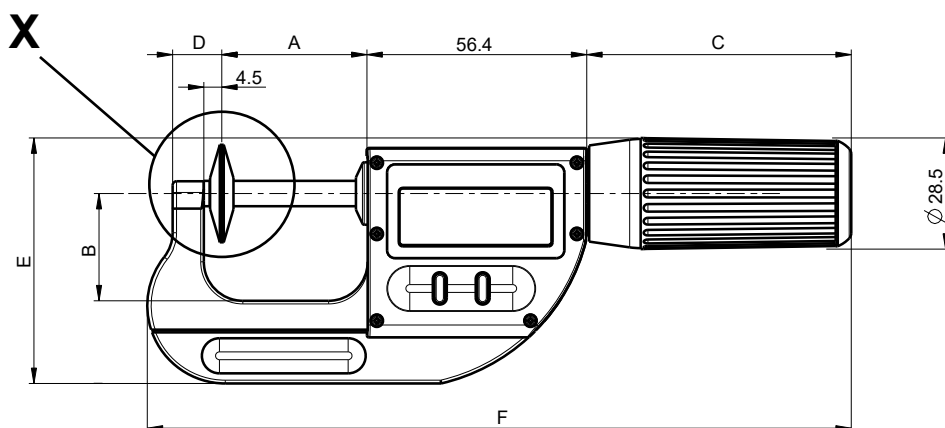


# Micrómetro profesional

# S\_Mike PRO

## DIMENSIONES

## PUNTAS TIPO DISCO



## CARACTERÍSTICAS TÉCNICAS

		803-0303	803-0313	903-0613	903-1013
Rango de medición	mm	0-30	0-30	30-66	66-102
Max. Error G <sup>1)</sup>	µm	4 (presión en todo el contacto) / 10 (presión parcial del contacto)		5 (presión en todo el contacto) / 11 (presión parcial del contacto)	6 (presión en todo el contacto) / 12 (presión parcial del contacto)
Repetibilidad <sup>2)</sup>	µm	1			
Planitud	µm	2			
Paralelismo	µm	5 (presión en todo el contacto) / 10 (presión parcial del contacto)		6 (presión en todo el contacto) / 12 (presión parcial del contacto)	6 (presión en todo el contacto) / 12 (presión parcial del contacto)
Engranaje de medición		Módulo medible ≥ 0.5			
Tipo de puntas		Ø25			
Salida de datos		USB / RS 232 <sup>3)</sup>	Bluetooth® wireless technology*		
Grado de protección según		IP67 incluso conectado			
A		37.3	37.3	73.3	109.3
B		27.5	27.5	43	60
C		68	68	74	74
D		12.5	12.5	13.5	14.5
E		63	63	86	106
F		181	181	230	269
G		7.2	7.2	9	9
Configurable por PC		●			
Presión de medición		5N / 10N	5N / 10N	5N	
Husillo no giratorio		●			
Avance rápido		●			
Función de pre ajuste		●			
Sensor inductivo inteligente		●			

<sup>1)</sup> según DIN 863 / <sup>2)</sup> ± 1 dígito / <sup>3)</sup> Ver capítulo cables

\* Hasta 8 instrumentos conectados por dongle #981-7100

# Micrómetro profesional

# S\_Mike PRO

## DESCRIPCIÓN

PLANO Ø6.5 / ESFERICO Ø7

- Micrómetro de alta velocidad con husillo no giratorio
- Avance lineal del husillo 10 mm por revolución del tambor
- Llaves de medición de carburo de tungsteno con lado de la llave fija una bola de Ø 7 mm y lado de la llave móvil una llave plana de Ø 6,5 mm
- Por razones técnicas, este micrómetro no puede ser entregado con llaves diferentes.
- Resolución de la pantalla 0.001 mm
- Sistema de trinquete que cancela la influencia del operador y asegura una excelente repetibilidad
- Fuerza de medición conmutable 5 o 10 N
- Salida de datos de proximidad
- La versión Bluetooth® de este modelo está disponible bajo petición.
- Rango de medición limitado a 30 mm
- Protección IP67



**DIN 863**

**PROXIMITY**

**SIS** Smart Inductive System

**WATER RESISTANT**

**IP67**

**SWISS MADE**

**Plano Ø6.5mm / Esferico Ø7mm**

\* SIS descripción en página 5

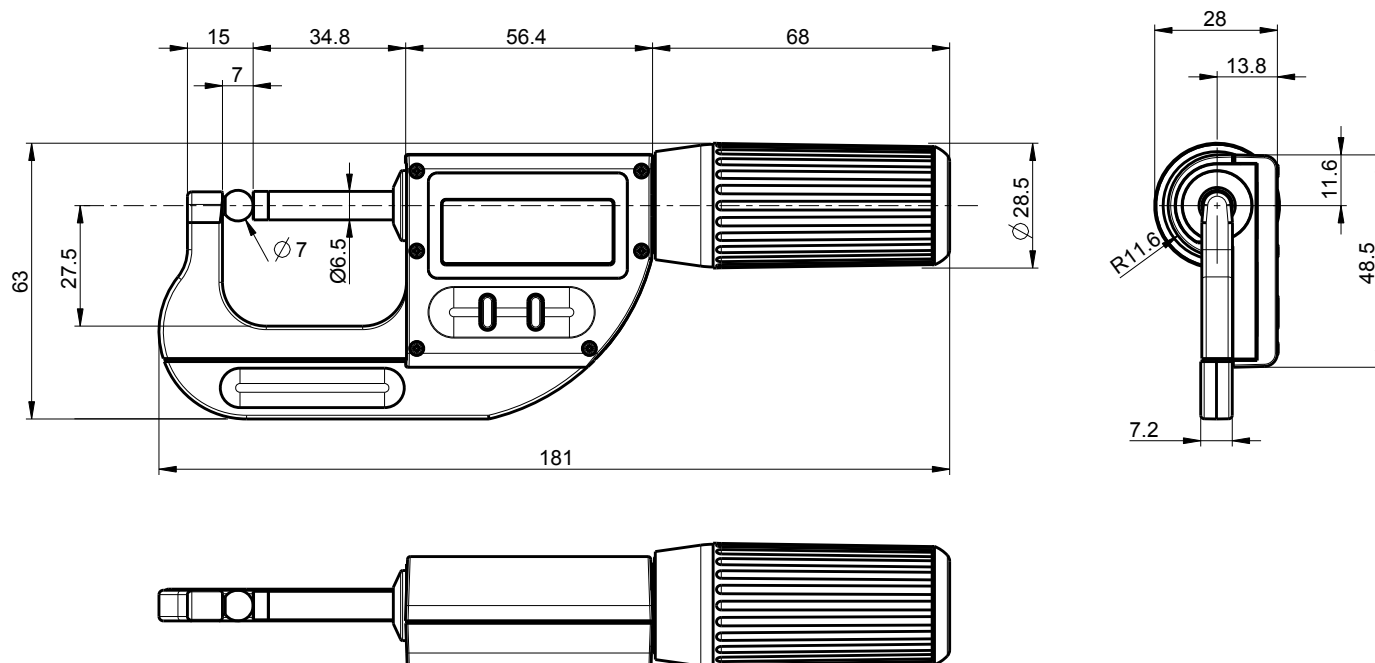


# Micrómetro profesional

# S\_Mike PRO

## DIMENSIONES

PLANO Ø6.5 / ESFERICO Ø7



D

## CARACTERÍSTICAS TÉCNICAS

		<b>803.0304</b>
Rango de medición	mm	0-30
Max. Error G <sup>1)</sup>	µm	3
Repetibilidad <sup>2)</sup>	µm	1
Paralelismo	µm	1
Tipo de puntas		Ø7 plano y Ø7 esferico
Salida de datos		USB / RS 232 / Wireless <sup>3)</sup>
Grado de protección según		IP67 incluso conectado
Configurable por PC		●
Presion de medición ajustable		5N / 10N
Husillo no rotativo		●
Desplazamiento rápido		●
Función de pre ajuste		●
Sensor inductivo Smart		●

<sup>1)</sup> según DIN 863

<sup>2)</sup> ± 1 dígito

<sup>3)</sup> Ver capítulo cables



# Micrómetro profesional

# S\_Mike PRO

## DESCRIPCIÓN

ESFERICOS Ø7

- Micrómetro de alta velocidad con husillo no giratorio
- Avance lineal del husillo 10 mm por revolución del tambor
- Sondas de medición de carburo de tungsteno con lado fijo una esfera completa Ø 7 mm y lado móvil una sonda esférica con un radio de 3,5 mm
- Por razones técnicas, este micrómetro no puede ser entregado con llaves diferentes.
- Resolución de la pantalla 0.001 mm
- Sistema de trinquete que cancela la influencia del operador y asegura una excelente repetibilidad
- Fuerza de medición conmutable 5 o 10 N
- Salida de datos de proximidad
- La versión Bluetooth® de este modelo está disponible bajo petición.
- Rango de medición limitado a 30 mm
- Protección IP67

D



**DIN 863**

**PROXIMITY**

**SIS** Smart Inductive System

**WATER RESISTANT**

**IP67**

**SWISS MADE**

**Esferico Ø7mm**

\* SIS descripción en página 5

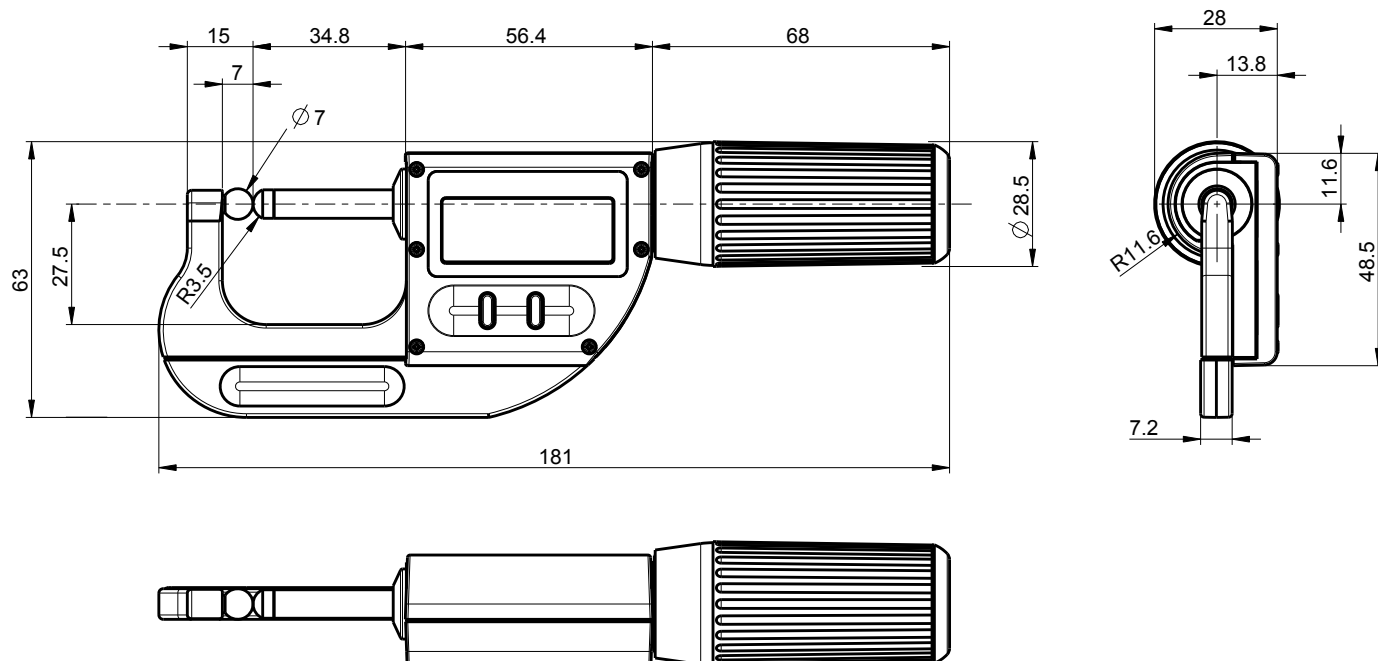


# Micrómetro profesional

# S\_Mike PRO

## DIMENSIONES

## ESFERICO Ø7



## CARACTERÍSTICAS TÉCNICAS

		<b>803.0305</b>
Rango de medición	mm	0-30
Max. Error G <sup>1)</sup>	µm	4
Repetibilidad <sup>2)</sup>	µm	1
Tipo de puntas		Ø7 (2 esferico)
Salida de datos		USB / RS 232 / Wireless <sup>3)</sup>
Grado de protección según		IP67 incluso conectado
Configurable por PC		●
Presion de medición ajustable		5N / 10N
Husillo no rotativo		●
Desplazamiento rápido		●
Función de pre ajuste		●
Sensor inductivo Smart		●

<sup>1)</sup> según DIN 863

<sup>2)</sup> ± 1 dígito

<sup>3)</sup> Ver capítulo cables

# Micrómetro profesional

# S\_Mike PRO

## DESCRIPCIÓN

## PUNTAS TIPO CUCHILLA / CONO

- Micrómetro de husillo no giratorio ultrarrápido con sistema Bluetooth® integrado
- Avance lineal del husillo 10 mm por revolución del tambor
- Instrumento especial para probar los engarces de los cables eléctricos
- Llaves de medición de carburo de tungsteno con un lado de llave fija un espesor de llave de cuchillo 0,5 x 6,6 mm y un lado de llave móvil un ancho de llave cónica 5,2 mm
- Por razones técnicas, este micrómetro no puede ser entregado con llaves diferentes.
- Resolución de la pantalla 0.001 mm
- Sistema de trinquete que cancela la influencia del operador y asegura una excelente repetibilidad
- Fuerza de medición conmutable 5 o 10 N
- Rango de medición limitado a 25 mm
- Protección IP67

D



**DIN 863**

Built-in  
**Bluetooth**

**SIS** Smart Inductive System

WATER RESISTANT

**IP67**

**SWISS MADE**

**Cuchilla 0.5mm - cono 60°/Ø0.5mm**

\* SIS descripción en página 5



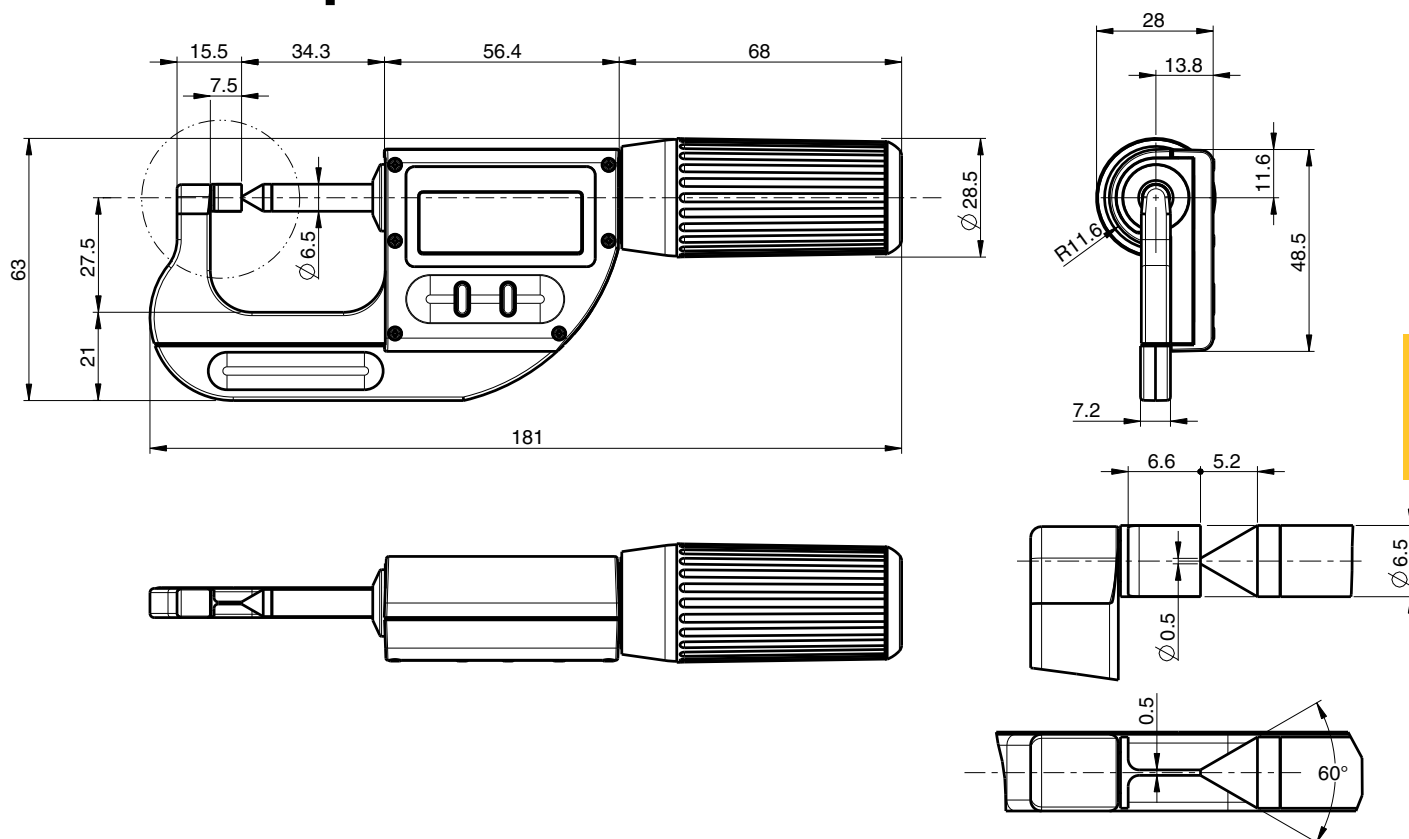
# Micrómetro profesional

# S\_Mike PRO

## DIMENSIONES

## PUNTAS TIPO CUCHILLA / CONO

**Built-in Bluetooth** **Crimpadora**



## CARACTERÍSTICAS TÉCNICAS

		803-0309
Rango de medición	mm	0-25
Max. Error G <sup>1)</sup>	µm	3
Repetibilidad <sup>2)</sup>	µm	1
Tipo de puntas		Cuchilla 0.5mm - cono 60°/∅0.5mm
Salida de datos		Bluetooth® wireless technology*
Grado de protección según		IP67 incluso conectado
Configurable por PC		●
Presion de medición ajustable		5N / 10N
Husillo no rotativo		●
Desplazamiento rápido		●
Función de pre ajuste		●
Sensor inductivo Smart		●

<sup>1)</sup> según DIN 863

<sup>2)</sup> ± 1 dígito

\* Hasta 8 instrumentos conectados por dongle #981-7100

# Micrómetro profesional

# S\_Mike PRO

## DESCRIPCIÓN

## PUNTA / ESFERICO

- Micrómetro de husillo no giratorio ultrarrápido con sistema Bluetooth® integrado
- Avance lineal del husillo 10 mm por revolución del tambor
- Instrumento especial para comprobar las estrías
- Llaves de medición de metal duro de 30° cónicas con un pequeño radio de 0,3 mm en la punta
- Por razones técnicas, este micrómetro no puede ser entregado con llaves diferentes.
- Resolución de la pantalla 0.001 mm
- Sistema de trinquete que cancela la influencia del operador y asegura una excelente repetibilidad
- Fuerza de medición conmutable 5 o 10 N
- Rango de medición limitado a 25 mm
- Protección IP67

D



**DIN 863**



**SIS** Smart Inductive System



**IP67**



**Punta 30° - Esferico R0.3mm**

\* SIS descripción en página 5



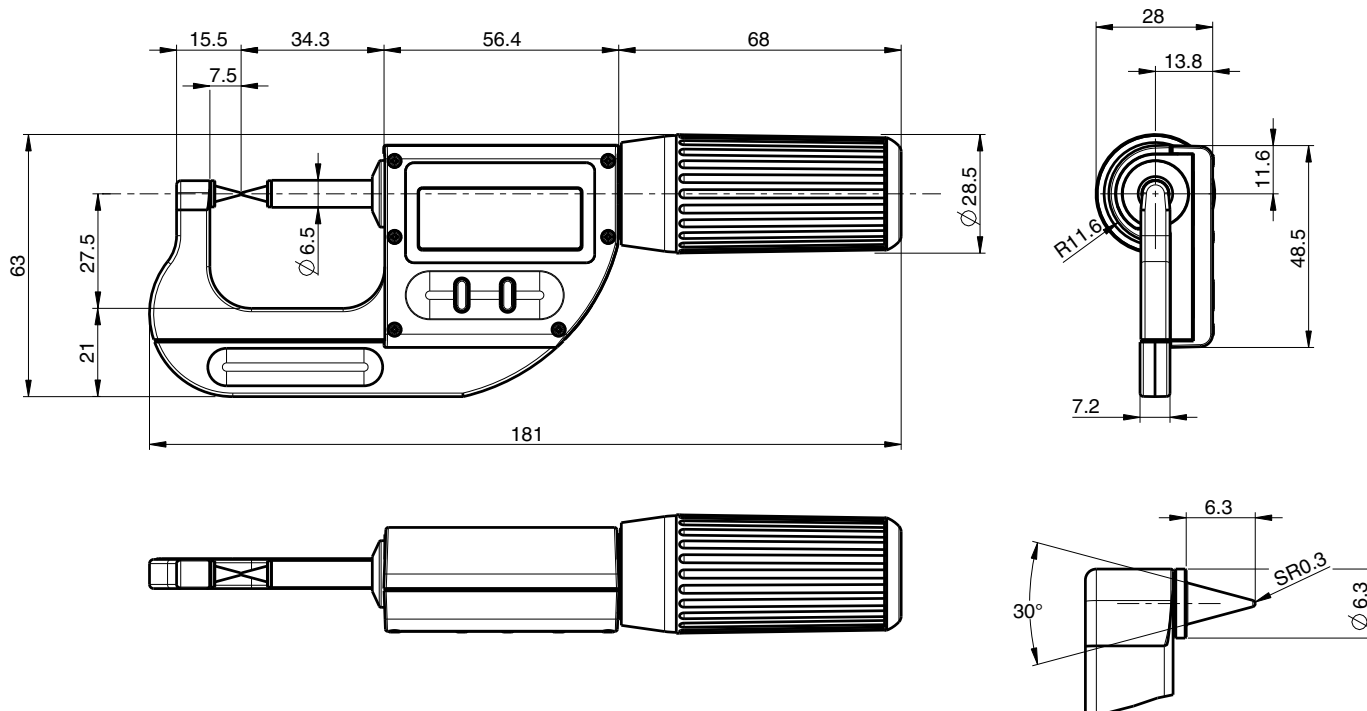
# Micrómetro profesional

# S\_Mike PRO

## DIMENSIONES

## PUNTA / ESFERICO

**Built-in Bluetooth® Fluted Shaft**



D

## CARACTERÍSTICAS TÉCNICAS

		<b>803-0310</b>
Rango de medición	mm	0-25
Max. Error G <sup>1)</sup>	$\mu\text{m}$	3
Repetibilidad <sup>2)</sup>	$\mu\text{m}$	1
Tipo de puntas		Punta 30° - esferico R0.3mm
Salida de datos		Bluetooth® wireless technology*
Grado de protección según		IP67 incluso conectado
Configurable por PC		●
Presion de medición ajustable		5N / 10N
Husillo no rotativo		●
Desplazamiento rápido		●
Función de pre ajuste		●
Sensor inductivo Smart		●

<sup>1)</sup> según DIN 863

<sup>2)</sup>  $\pm 1$  dígito

**\* Hasta 8 instrumentos conectados por dongle #981-7100**

# Micrómetro profesional

# S\_Mike PRO

## INSTRUMENTO BASICO



903-1301



910-1301 incluyendo :  
910-1502, 903-0300 y 903-0330



910-1304 incluyendo:  
810-1506, 803-0306 y 805-6301

		903-1300	903-1301	910-1301	910-1304	903-1306
Rango de medición	mm	0-102	0-102	150 / 0-30	150 / 0-30 / 12.5	0-102
Estuche plástico		●	-	-	●	●
Estuche de aluminio		-	●	●	-	-
Conexión		USB / RS 232			Bluetooth®	

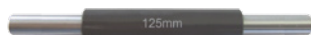
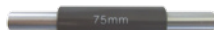
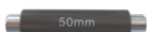
## INSTRUMENTO BASICO

- Instrumento según especificaciones técnicas
- Patrón estándar 50 mm (por 903-060X)
- Patrón estándar 75 mm (por 903-100X)
- Batería de litio CR2032 incluida
- Manual de instrucciones
- Certificado de calibración

## JUEGOS DE MICRÓMETROS

- 803-0300 / 903-0600 / 903-1000
- Patrón estándar 50 mm
- Patrón estándar 75 mm
- Batería de litio CR2032 incluida
- Manual de instrucciones
- Certificado de calibración

## ACCESORIOS



<b>903-0330</b>	Base
<b>903-0620</b>	Patrón estándar 50 mm
<b>903-1020</b>	Patrón estándar 75 mm
<b>903-1620</b>	Patrón estándar 125 mm



# Micrómetro profesional

# S\_Mike PRO

## MODELOS



Cilindrico Ø6.5 mm Proximity /  
Cilindrico Ø6.5 mm Smart



Punta tipo Disco Ø25 mm



Esférico Ø7 mm



Plano Ø6.5 mm-  
Esférico Ø7 mm



Cuchilla 0.75x6.5 mm



Cilindrico Ø2 mm



Crimpadora, cuchilla 0.5mm -  
cono 30° / Ø0.5mm Smart



Fluted Shaft - Punto 30° - esferico  
Ø0.3mm Smart

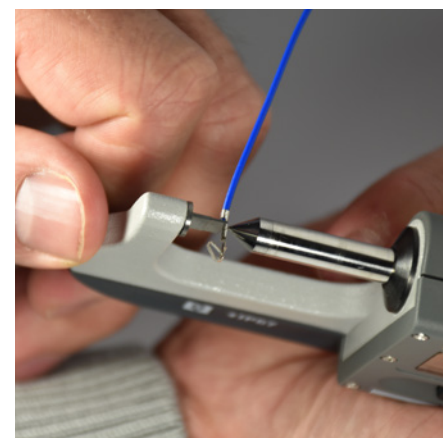
## APLICACIONES



Medición con S\_Mike PRO Disk



Medición de longitud de pieza torneada



Crimpadora medición