



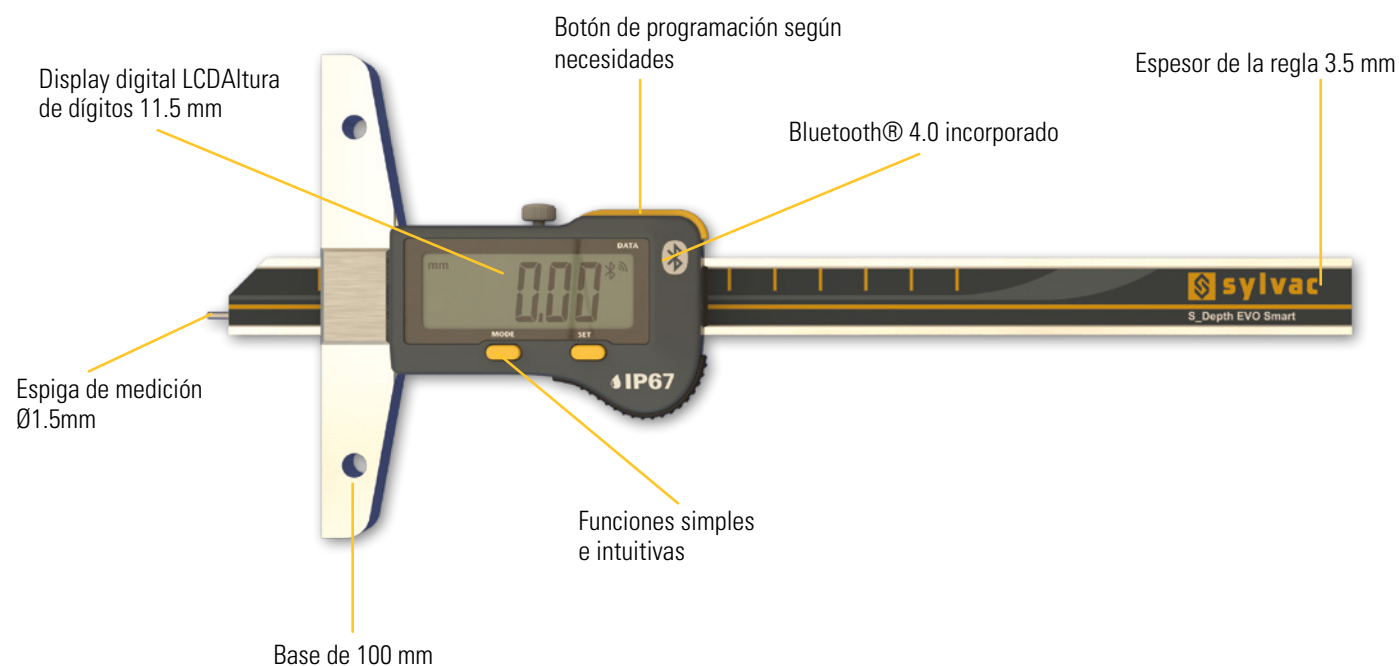
Pie de rey de profundidad

S_Depth EVO Smart

DESCRIPCIÓN

ESPIGA Ø1.5

- Pie de rey de profundidad ergonómico de alta calidad con sistema Bluetooth® integrado
- Puente de 100 mm de ancho con orificios para la fijación de un puente más ancho adicional
- La clavija de medición en acero endurecido Ø 1,5 mm x 5 mm
- Un poste de acero inoxidable templado y rectificado de 3,5 mm de espesor
- Nueva unidad de pantalla extragrande con dígitos de 11,5 mm de altura
- Cómodo pulsador para enviar datos que también pueden ser programados con otra función
- Guardar la posición inicial incluso cuando el instrumento está apagado
- Rango de medición 150, 200 y 300 mm
- Protección IP67



ISO 13385-2



* SIS descripción en página 5

Espiga de medición Ø1.5mm

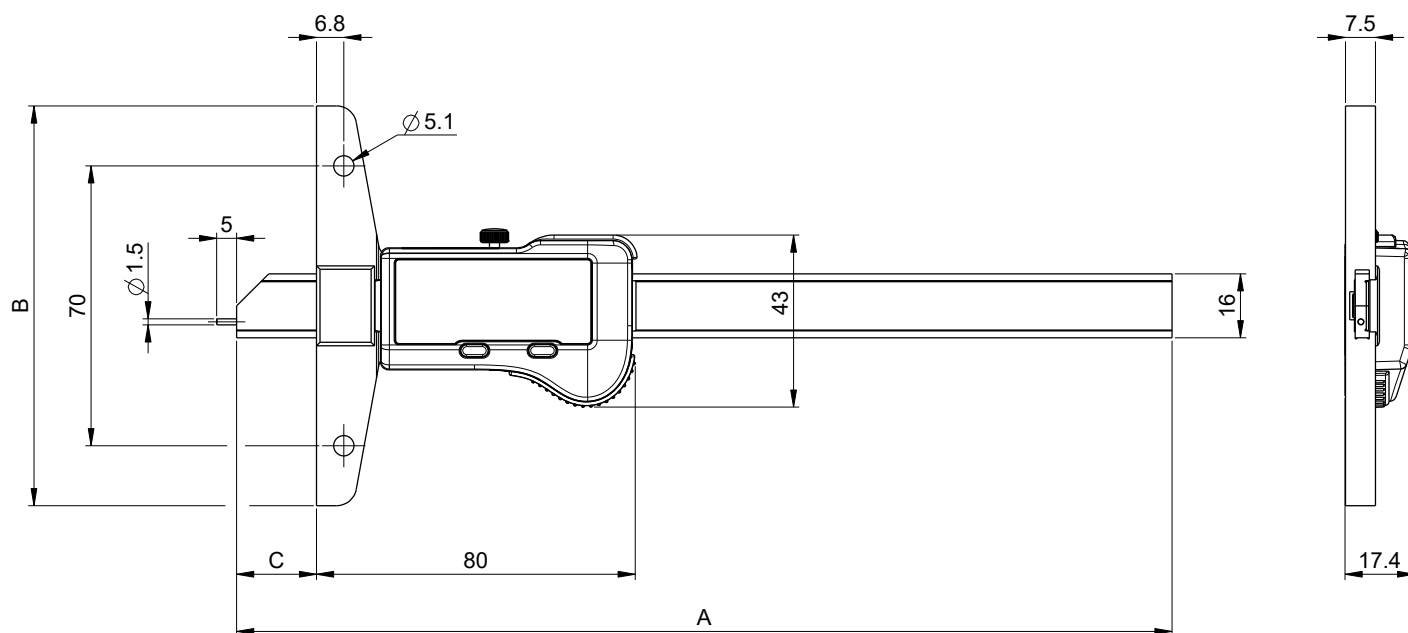


Pie de rey de profundidad

S_Depth EVO Smart

DIMENSIONES

ESPIGA Ø1.5



CARACTERÍSTICAS TÉCNICAS

		812-1506	812-1526	812-1536
Rango de medición	mm	150	200	300
Max.Error	µm	20 ¹⁾	30	30
Resolución	mm		0.01	
A	mm	234	284	384
B - Base	mm		100	
C	mm	0-152	0-202	0-302
Regla	mm		16x3.5	
Salida de datos		Bluetooth® wireless technology*		
Funciones		Puesta a cero, Preset (max 999.99), mm/inch, HOLD, Data		
Sensor inductivo inteligente		●		

¹⁾ > 100 mm : 30 µm / ISO13385-2

*** Hasta 8 instrumentos conectados por dongle #981-7100**