

Pie de rey

S_Cal EVO

DESCRIPCIÓN

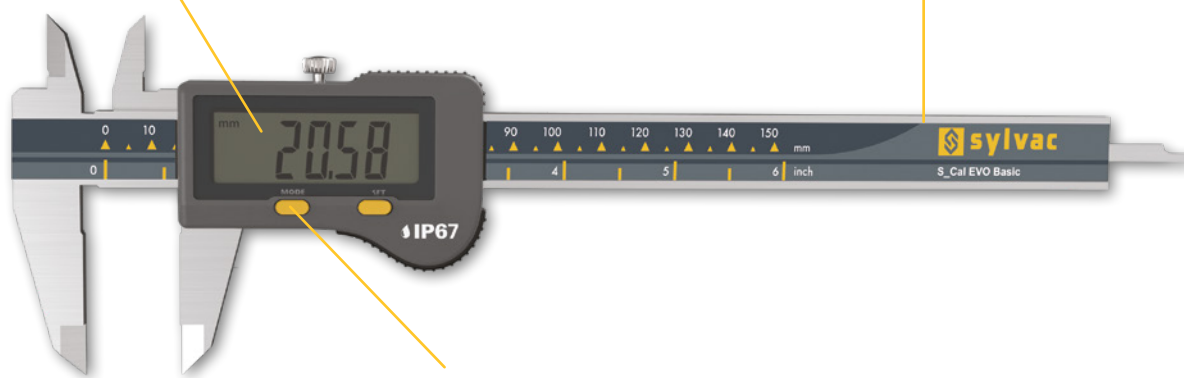
BASIC

- Pie de rey ergonómico de alta calidad sin salida de datos
- Un poste de acero inoxidable templado y rectificado de 3,5 mm de espesor
- Nueva unidad de pantalla extragrande con dígitos de 11,5 mm de altura
- Guardar la posición inicial incluso cuando el instrumento está apagado
- Disponible en las siguientes ejecuciones :
 - Rango de medición 150 mm con varilla de profundidad rectangular
 - Rango de medición 150 mm con varilla de profundidad cilíndrica
 - Rango de medición 200 mm con varilla de profundidad rectangular
 - Rango de medición 300 mm sin varilla de profundidad
- Protección IP67
- Rueda opcional disponible

C

Display digital LCD Altura de dígitos 11.5 mm

Espesor del cuerpo de 3.5 mm



Funciones simples e intuitiva

ISO 13385-1

NO OUTPUT

SIS Smart Inductive System

WATER RESISTANT

IP67

Protección IP67 !

* SIS descripción en página 5

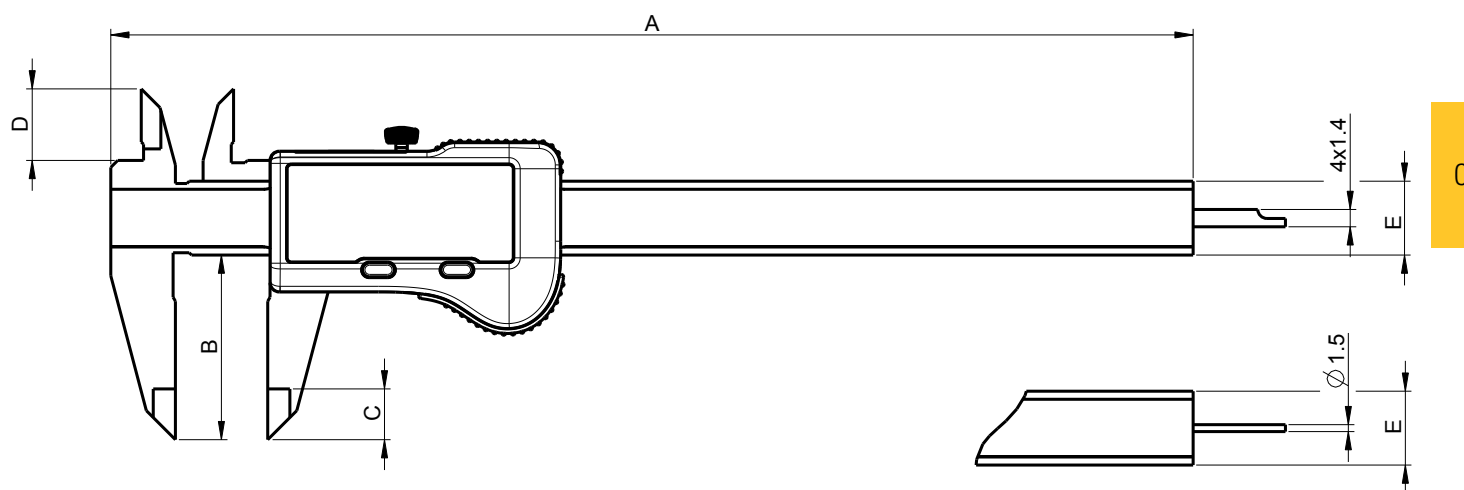


Pie de rey

S_Cal EVO

DIMENSIONES

BASIC



CARACTERÍSTICAS TÉCNICAS

		810-1502	810-1507	810-1522	810-1532
Rango de medición	mm	150	150	200	300
Max. Error G	μm	20 ¹⁾	20 ¹⁾	30	30
A	mm	234.5	234.5	290.5	388
B	mm	40	40	50	64
C	mm	11	11	14	14
D	mm	16	16	19	19
E	mm	16 x 3.5	16 x 3.5	16 x 3.5	16 x 4
Varilla de profundidad	mm	■ 4 x 1.4	Ø 1.5	■ 4 x 1.4	---
Protección según IEC 60529		IP67			
Funciones		Puesta a cero, Preset (max 999.99), mm/inch, HOLD			
Sensor inductivo inteligente		●			

¹⁾ > 100 mm : 30 μm / ISO13385-1