



Pie de rey Milesimal

S_Cal EVO

DESCRIPCIÓN

SMART MICRON

- Pie de rey ergonómico de alta calidad con pantalla de micrones y sistema Bluetooth® integrado
- Poste de acero inoxidable endurecido y finamente pulido, espesor 3,5 mm.
- Nueva unidad de pantalla extragrande, resolución 0.001 mm, altura de los dígitos 11.5 mm
- Función preestablecida para medir por comparación
- Cómodo pulsador para enviar datos que también pueden ser programados con otra función
- Guardar la posición inicial incluso cuando el instrumento está apagado
- Disponible en las siguientes ejecuciones :
 - Rango de medición 150 mm con varilla de profundidad rectangular
 - Rango de medición 150 mm con varilla de profundidad cilíndrica
- Protección IP67
- Entregado con el certificado de calibración
- Rueda opcional disponible



ISO 13385-1



* SIS descripción en página 5



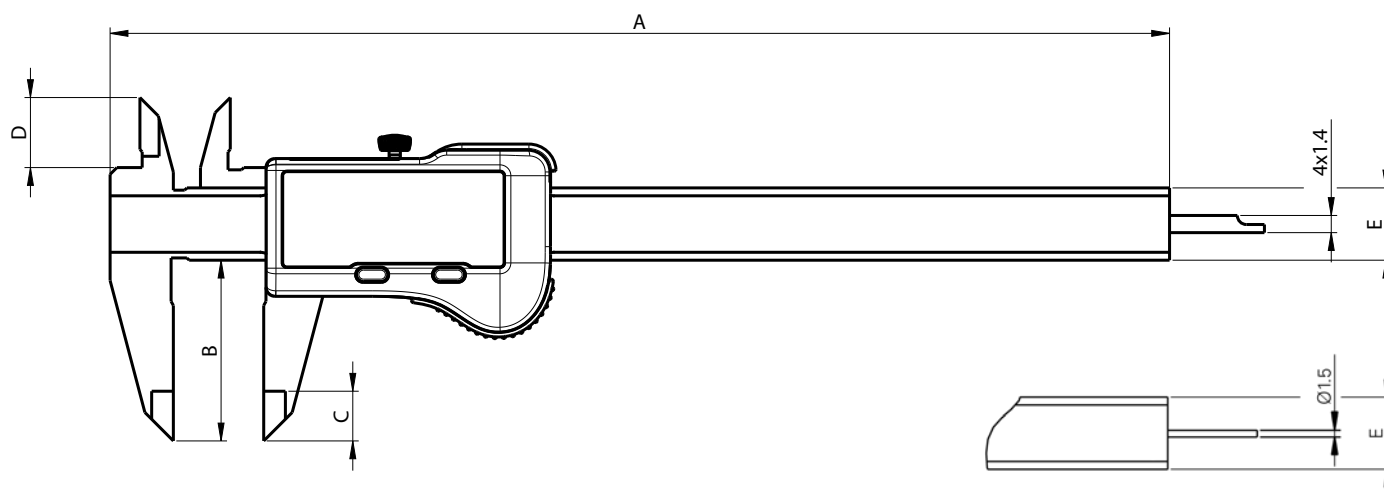


Pie de rey Milsesimal

S_Cal EVO

DIMENSIONES

SMART MICRON



CARACTERÍSTICAS TÉCNICAS

		810-9506	810-9516
Rango de Medición	mm	150	150
Max. Error G	µm	15 ¹⁾	15 ¹⁾
Resolución	mm	0.001	
A	mm	234.5	234.5
B	mm	40	40
C	mm	11	11
D	mm	16	16
E	mm	16 x 3.5	16 x 3.5
Varilla de profundidad	mm	■ 4 x 1.4	∅ 1.5
Protección según IEC 60529		IP67	IP67
Salida de datos		Bluetooth® wireless technology*	
Funciones		Puesta a cero, Preset (max 999.99), mm/inch, HOLD, Data	
Palpador inductiva inteligente		●	

¹⁾ < 100 mm: 15 µm / > 100 mm : 20 µm / ISO13385-1

* Hasta 8 instrumentos conectados por dongle #981-7100