

# Pie de rey especial

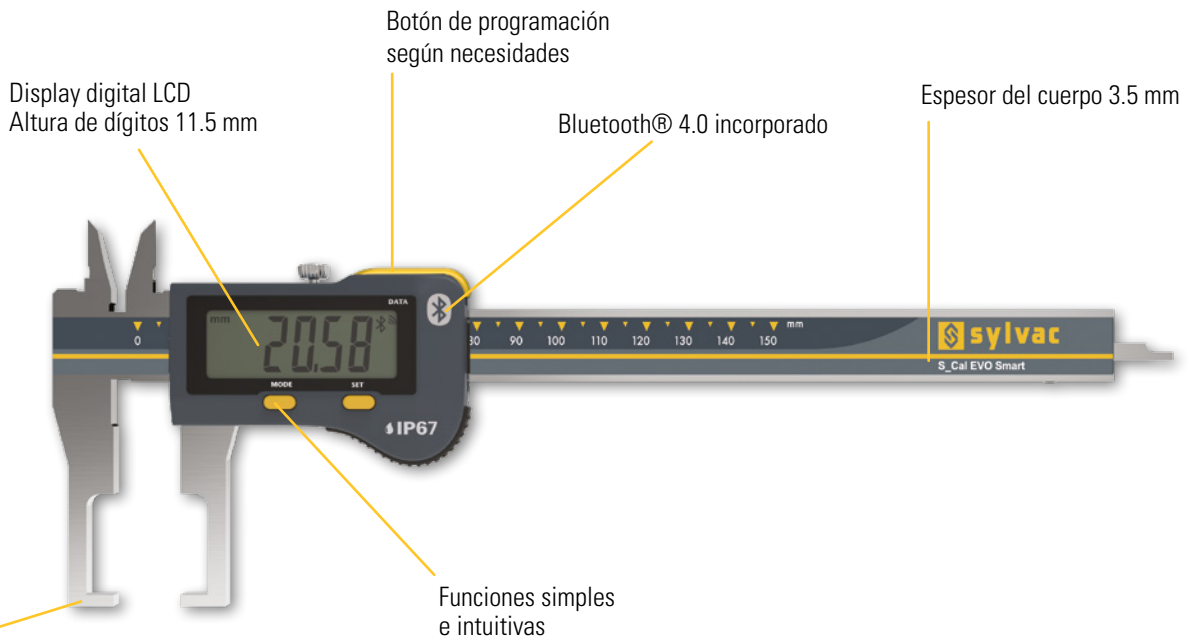
# S\_Cal EVO

## DESCRIPCIÓN

## SMART EXTERNAL GROOVE

- Pie de rey ergonómico de alta calidad con sistema Bluetooth® integrado
- Modelo para la medición de ranuras externas de 2,6 mm de ancho
- Un poste de acero inoxidable templado y rectificado de 3,5 mm de espesor
- Nueva unidad de pantalla extragrande con dígitos de 11,5 mm de altura
- Cómodo pulsador para enviar datos que también pueden ser programados con otra función
- Guardar la posición inicial incluso cuando el instrumento está apagado
- Rango de medición 150 mm con varilla de profundidad rectangular
- Protección IP67
- Rueda opcional disponible

C



Patas especiales para medición de ranuras y asientos exteriores

**ISO 13385-1**



\* SIS descripción en página 5

## Para medición de ranuras y asientos exteriores

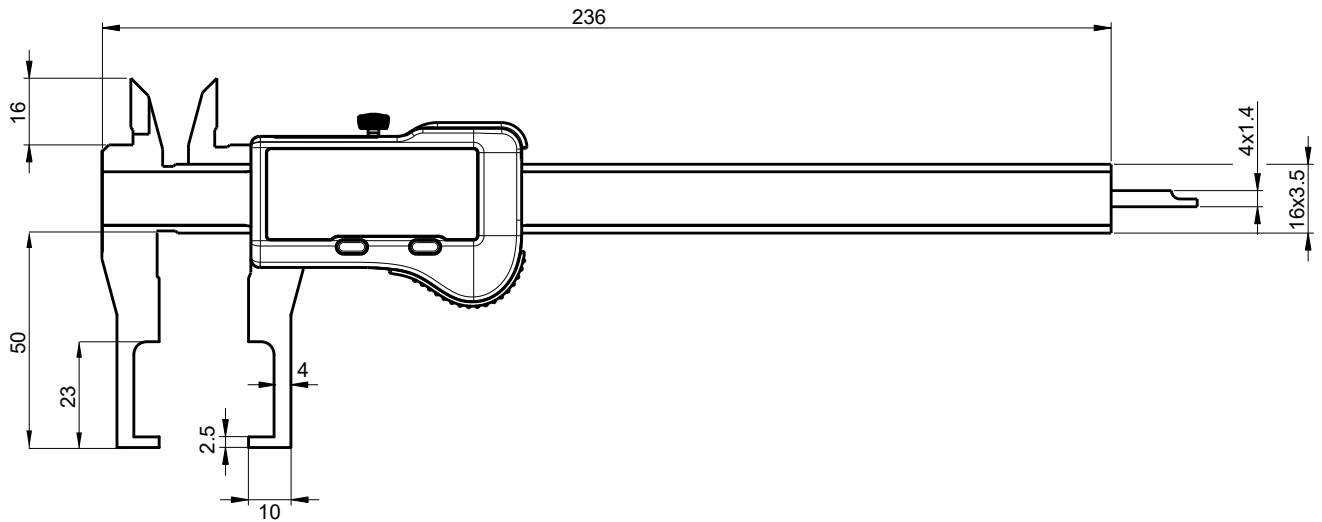


# Pie de rey especial

# S\_Cal EVO

## DIMENSIONES

## SMART EXTERNAL GROOVE



C

## CARACTERÍSTICAS TÉCNICAS

		<b>810-1602</b>
Rango de medición	mm	150
Max. Error G	µm	20 <sup>1)</sup>
Varilla de profundidad	mm	■ 4 x 1.4
Protección según IEC 60529		IP67
Salida de datos		Bluetooth® wireless technology*
Funciones		Puesta a cero, Preset (max 999.99), mm/inch, HOLD, Data
Sensor inductivo inteligente		●

<sup>1)</sup> > 100 mm : 30 µm / ISO13385-1

**\* Hasta 8 instrumentos conectados por dongle #981-7100**



# Pie de rey especial

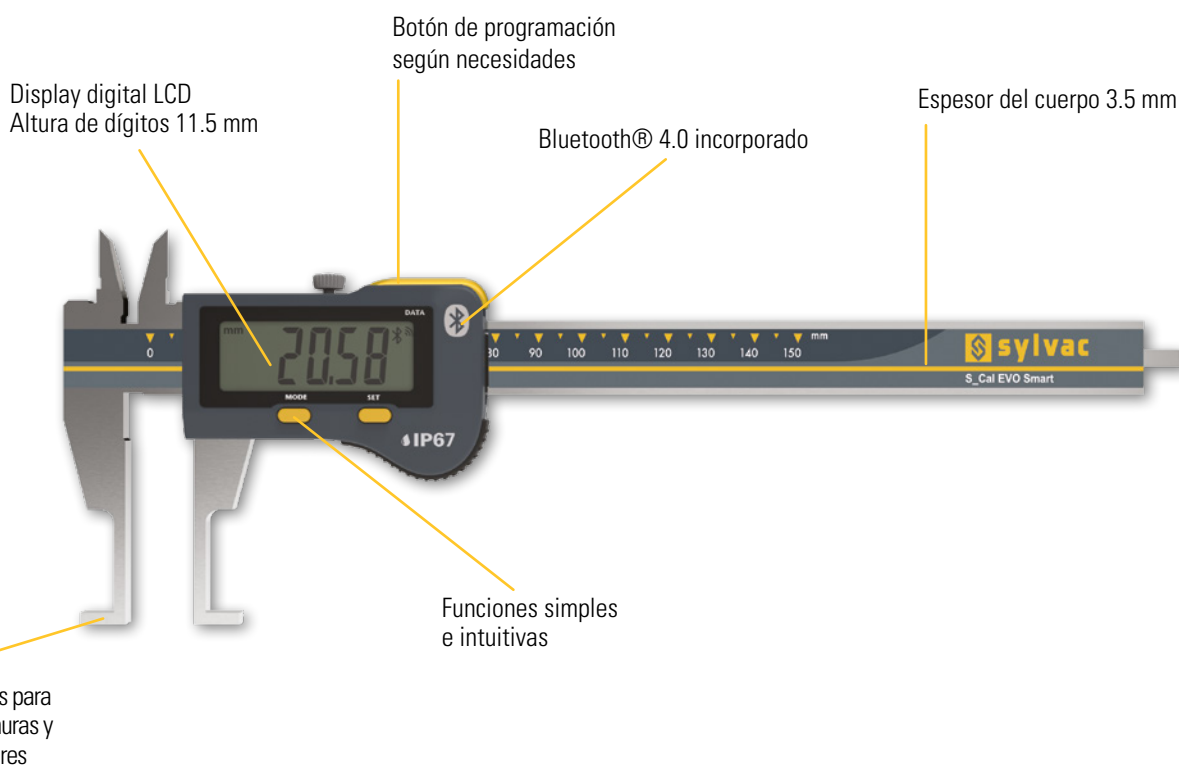
# S\_Cal EVO

## DESCRIPCIÓN

## SMART INTERNAL GROOVE

- Pie de rey ergonómico de alta calidad con sistema Bluetooth® integrado
- Modelo para la medición de ranuras internas de 2.6 mm de ancho
- Un poste de acero inoxidable templado y rectificado de 3,5 mm de espesor
- Nueva unidad de pantalla extragrande con dígitos de 11,5 mm de altura
- Cómodo pulsador para enviar datos que también pueden ser programados con otra función
- Guardar la posición inicial incluso cuando el instrumento está apagado
- Rango de medición 150 mm con varilla de profundidad rectangular
- Protección IP67
- Rueda opcional disponible

C



## ISO 13385-1



\* SIS descripción en página 5

## Para medición de ranuras y asientos interiores

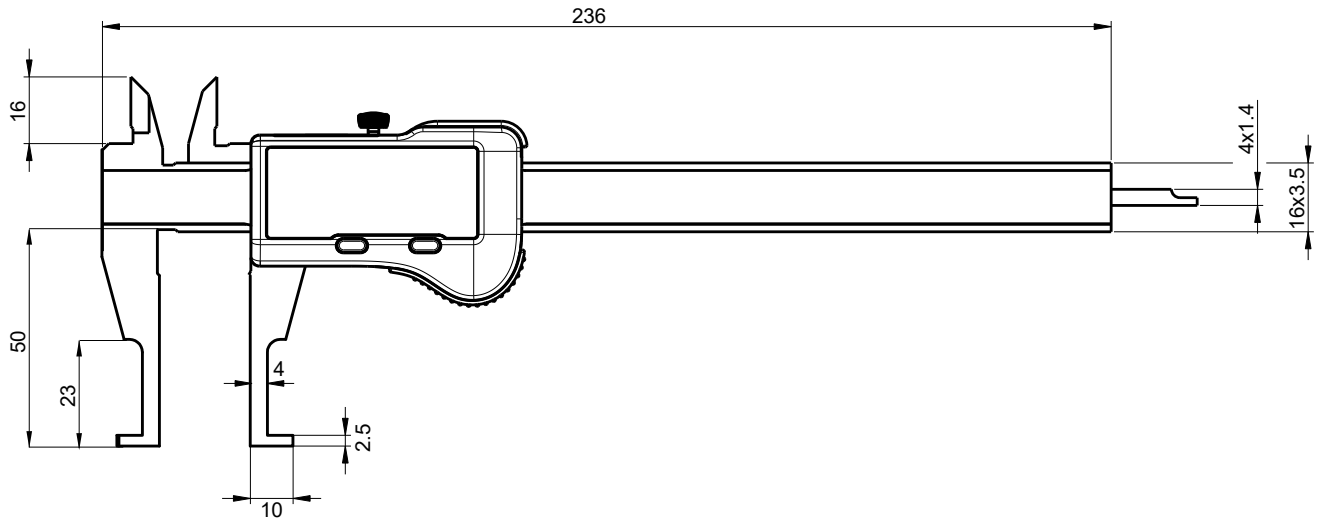


# Pie de rey especial

# S\_Cal EVO

## DIMENSIONES

## SMART INTERNAL GROOVE



## CARACTERÍSTICAS TÉCNICAS

		810-1600
Rango de medición	mm	150
Max. Error G	µm	20 <sup>1)</sup>
Varilla de profundidad	mm	4 x 1.4
Protección según IEC 60529		IP67
Salida de datos		Bluetooth® wireless technology*
Funciones		Puesta a cero, Preset (max 999.99), mm/inch, HOLD, Data
Sensor inductivo inteligente		●

<sup>1)</sup> > 100 mm : 30 µm / ISO13385-1

**\* Hasta 8 instrumentos conectados por dongle #981-7100**



# Pie de rey especial

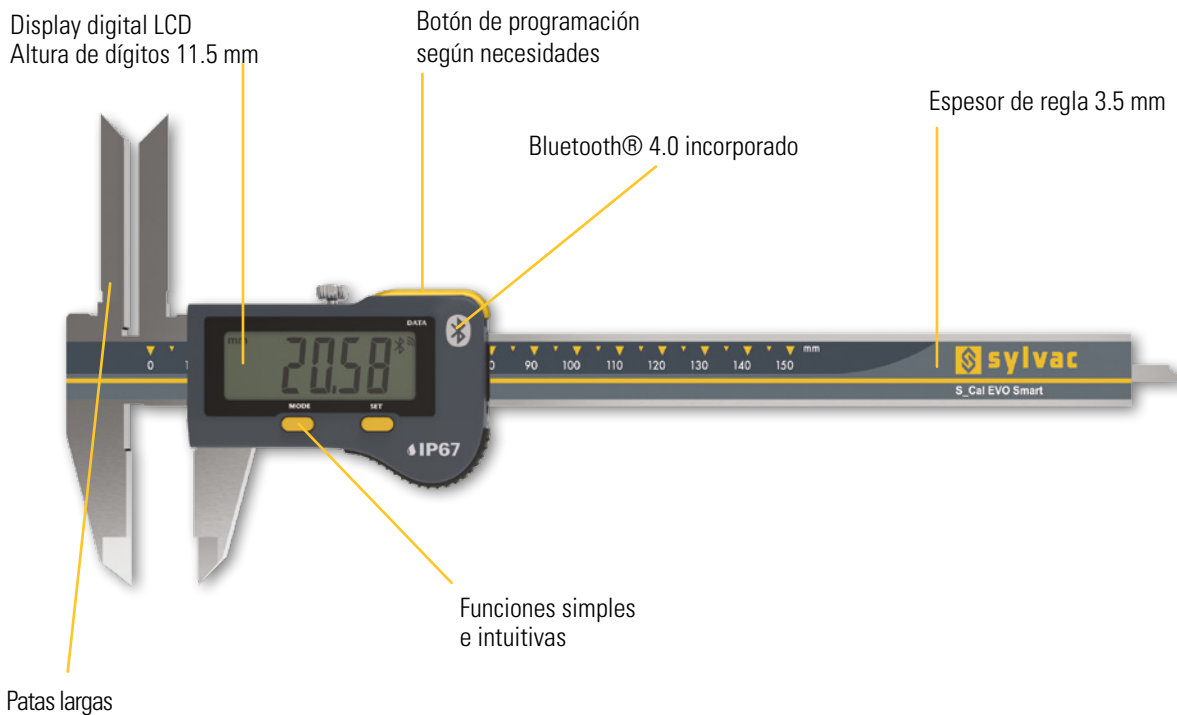
# S\_Cal EVO

## DESCRIPCIÓN

## SMART DEEP MEASUREMENT

- Pie de rey ergonómico de alta calidad con sistema Bluetooth® integrado
- Modelo con largas boquillas de 45 mm para mediciones internas profundas
- Un poste de acero inoxidable templado y rectificado de 3,5 mm de espesor
- Nueva unidad de pantalla extragrande con dígitos de 11,5 mm de altura
- Cómodo pulsador para enviar datos que también pueden ser programados con otra función
- Guardar la posición inicial incluso cuando el instrumento está apagado
- Rango de medición 150 mm con varilla de profundidad rectangular
- Protección IP67
- Rueda opcional disponible

C



## ISO 13385-1



\* SIS descripción en página 5

## Patas de interior largas para mediciones profundas

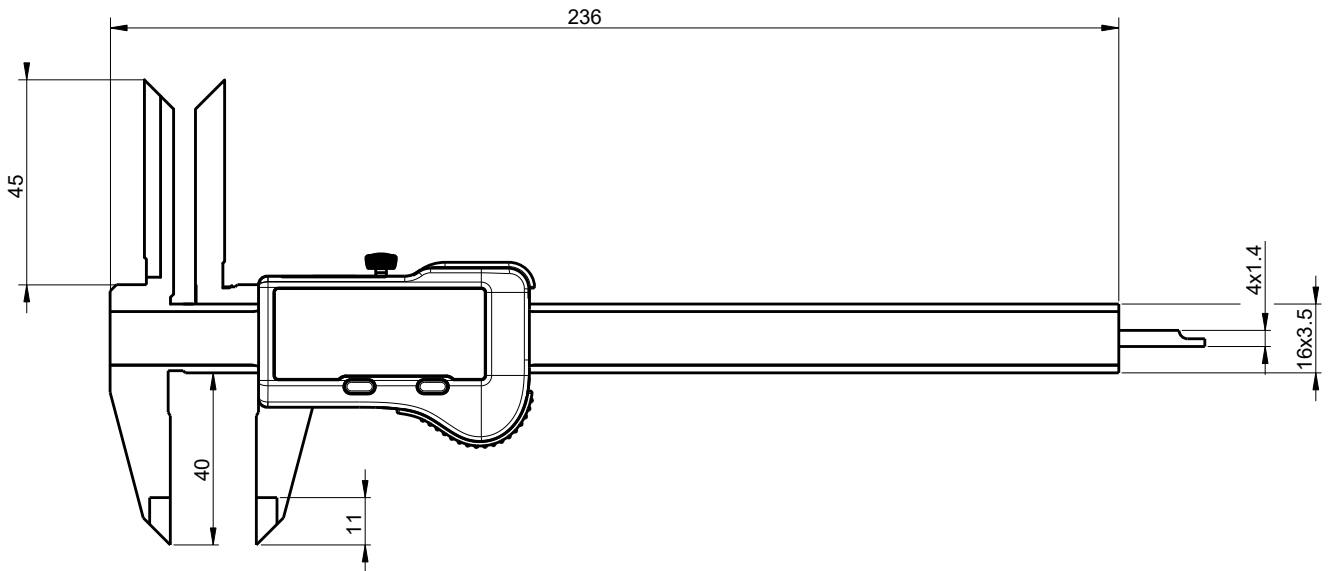


# Pie de rey especial

# S\_Cal EVO

## DIMENSIONES

## SMART DEEP MEASUREMENT



C

## CARACTERÍSTICAS TÉCNICAS

		810-1603
Rango de medición	mm	150
Max. Error G	µm	20 <sup>1)</sup>
Varilla de profundidad	mm	4 x 1.4
Protección según IEC 60529		IP67
Salida de datos		Bluetooth® wireless technology*
Funciones		Puesta a cero, Preset (max 999.99), mm/inch, HOLD, Data
Sensor inductivo inteligente		●

<sup>1)</sup> > 100 mm : 30 µm / ISO13385-1

**\* Hasta 8 instrumentos conectados por dongle #981-7100**



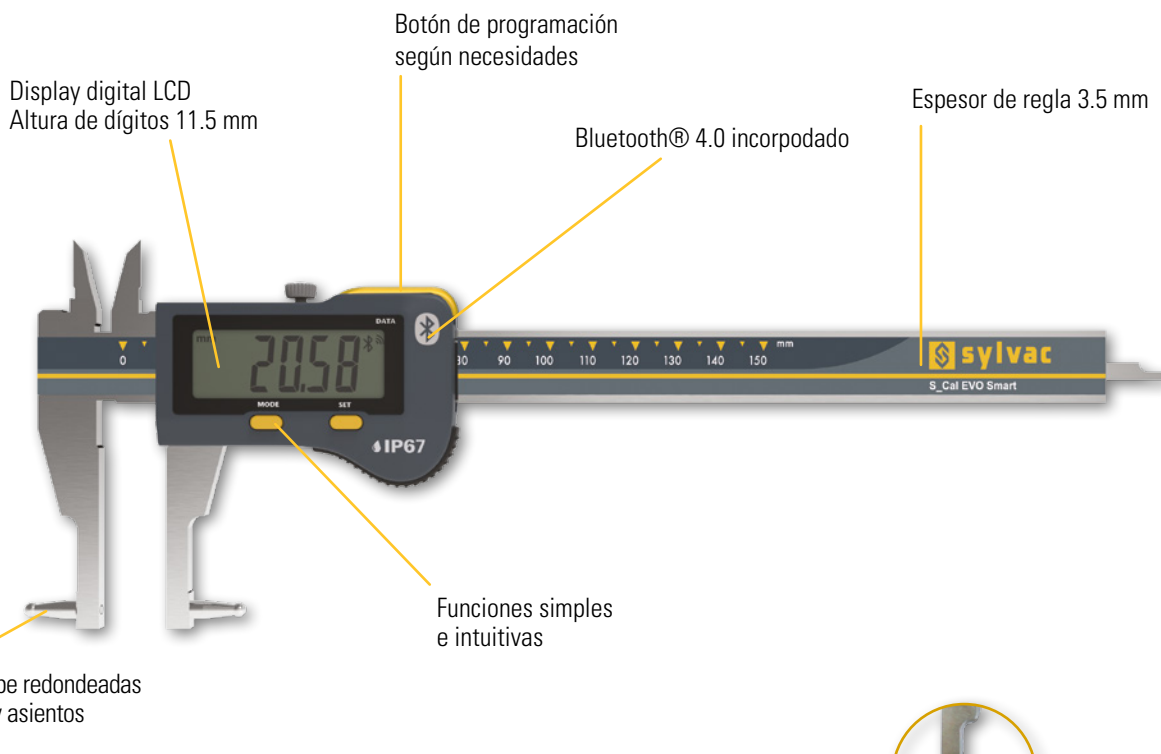
# Pie de rey especial

# S\_Cal EVO

## DESCRIPCIÓN

## SMART POINTS JAWS

- Pie de rey ergonómico de alta calidad con sistema Bluetooth® integrado
- Equipado con llaves intercambiables M2.5 con bola de metal duro Ø 2.5 mm, para todo tipo de medidas internas a partir de 34 mm con estas llaves
- Un poste de acero inoxidable templado y rectificado de 3,5 mm de espesor
- Nueva unidad de pantalla extragrande con dígitos de 11,5 mm de altura
- Cómodo pulsador para enviar datos que también pueden ser programados con otra función
- Guardar la posición inicial incluso cuando el instrumento está apagado
- Rango de medición 150 mm con varilla de profundidad rectangular
- Protección IP67
- Rueda opcional disponible



**ISO 13385-1**



**IP67**

\* SIS descripción en página 5



M2.5

## Puntas intercambiables

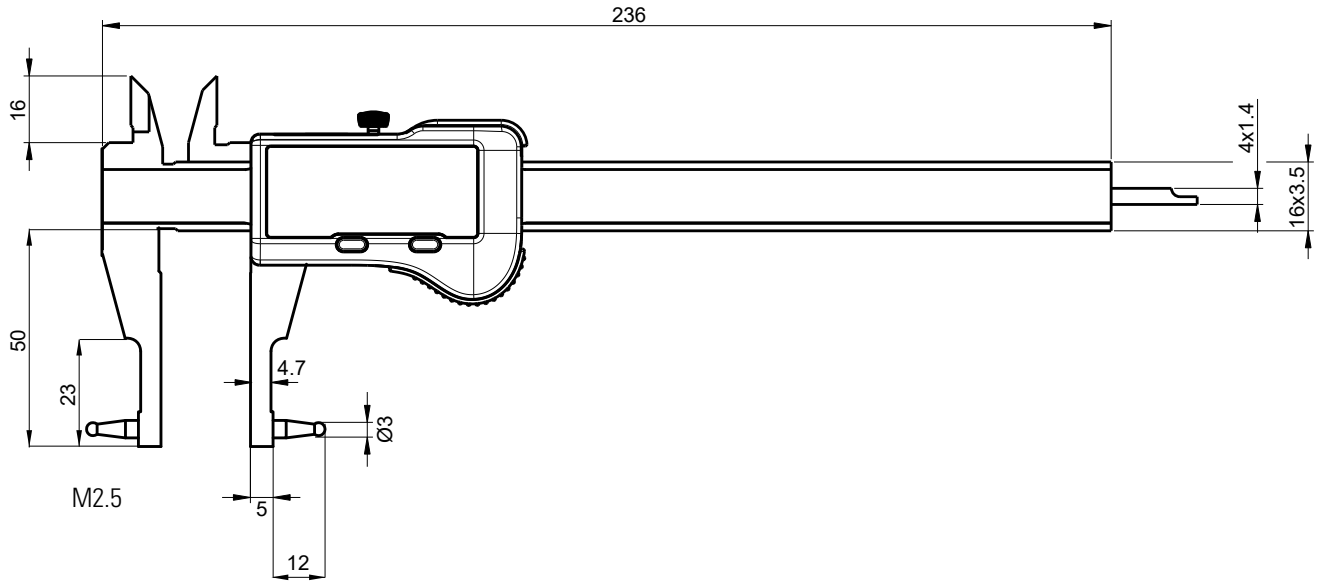


# Pie de rey especial

# S\_Cal EVO

## DIMENSIONES

## SMART POINTS JAWS



C

## CARACTERÍSTICAS TÉCNICAS

		810-1601
Rango de medición	mm	150
Max. Error G	µm	20 <sup>1)</sup>
Varilla de profundidad	mm	4 x 1.4
Protección según IEC 60529		IP67
Salida de datos		Bluetooth® wireless technology*
Funciones		Puesta a cero, Preset (max 999.99), mm/inch, HOLD, Data
Sensor inductivo inteligente		●

<sup>1)</sup> > 100 mm : 30 µm / ISO13385-1

\* Hasta 8 instrumentos conectados por dongle #981-7100



Llave para atornillar /  
desenroscar los puntas





# Pie de rey mid size

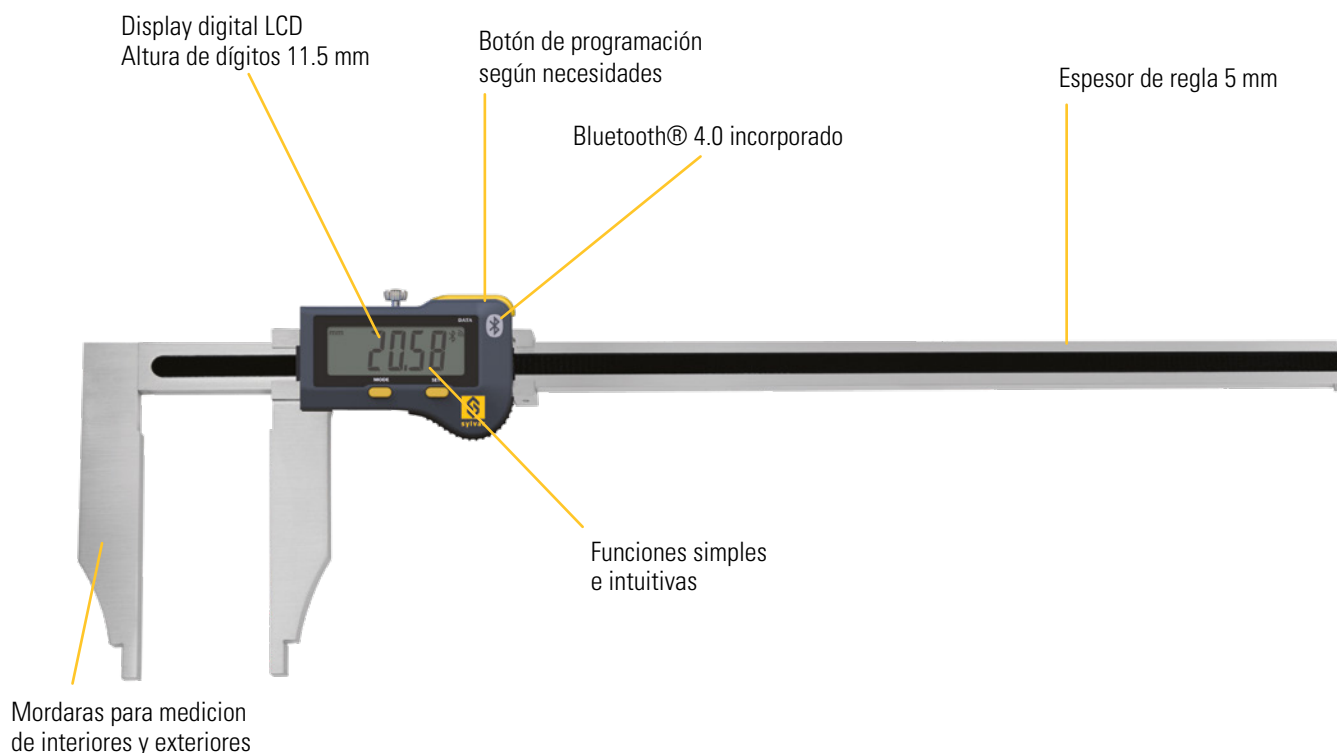
# S\_Cal EVO Form E

## DESCRIPCIÓN

## MID SIZE CALIPER R5

- Pie de rey ergonómico de alta calidad con sistema Bluetooth® integrado
- Equipado con picos largos de 100 mm de ancho en el extremo, lo que permite medir las dimensiones externas e internas desde 10,1 mm hacia arriba.
- Varilla de acero inoxidable endurecida y rectificada de 5 mm de espesor
- Nueva unidad de pantalla extragrande con dígitos de 11,5 mm de altura
- Cómodo pulsador para enviar datos que también pueden ser programados con otra función
- Guardar la posición inicial incluso cuando el instrumento está apagado
- Rango de medición 300 mm
- Protección IP67

C



## ISO 13385-1



## Pie de rey tipo tornero



\* SIS descripción en página 5

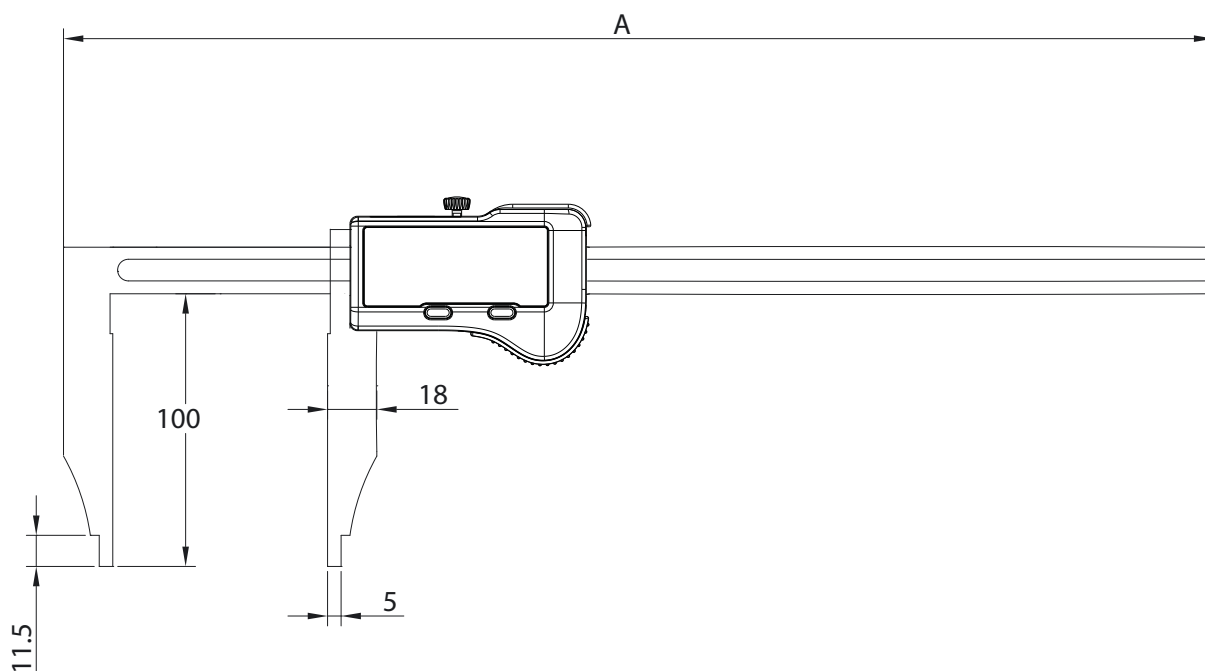


# Pie de rey mid size

# S\_Cal EVO Form E

## DIMENSIONES

## MID SIZE CALIPER R5



## CARACTERÍSTICAS TÉCNICAS

		810-1546
Rango de medición	mm	300
Exactitud	mm	0.03
Resolución	mm	0.01
A	mm	425
Sección	mm	17x5
Protección según IEC 60529		IP67
Salida de datos		Bluetooth® wireless technology*
Funciones		Puesta a cero, Preset (max 999.99), mm/inch, HOLD, Data
Sensor inductivo inteligente		●

**\* Hasta 8 instrumentos conectados por dongle #981-7100**



# Pie de rey mid size

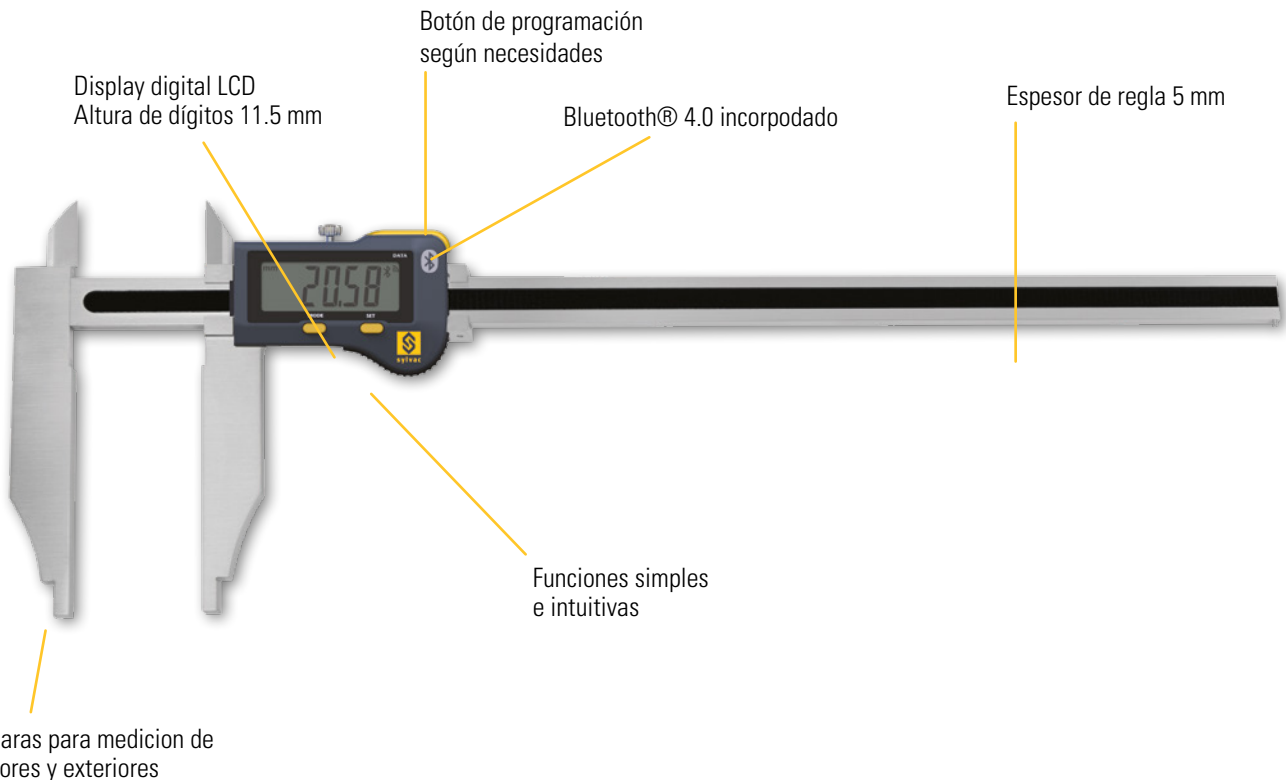
# S\_Cal EVO Form B

## DESCRIPCIÓN

## MID SIZE CALIPER R5 WITH UPPER JAWS

- Pie de rey ergonómico de alta calidad con sistema Bluetooth® integrado
- Equipado con picos largos de 100 mm de ancho en el extremo para medir tanto las dimensiones externas como internas a partir de 10,1 mm, así como pequeños picos superiores para medir las dimensiones internas.
- Poste de acero inoxidable endurecido y rectificado, espesor 5 mm
- Nueva unidad de pantalla extragrande con dígitos de 11,5 mm de altura
- Cómodo pulsador para enviar datos que también pueden ser programados con otra función
- Guardar la posición inicial incluso cuando el instrumento está apagado
- Rango de medición 300 y 500 mm
- Protección IP67

C



**ISO 13385-1**



## Pie de rey tipo tornero con bocas de medida superiores



**IP67**

\* SIS descripción en página 5

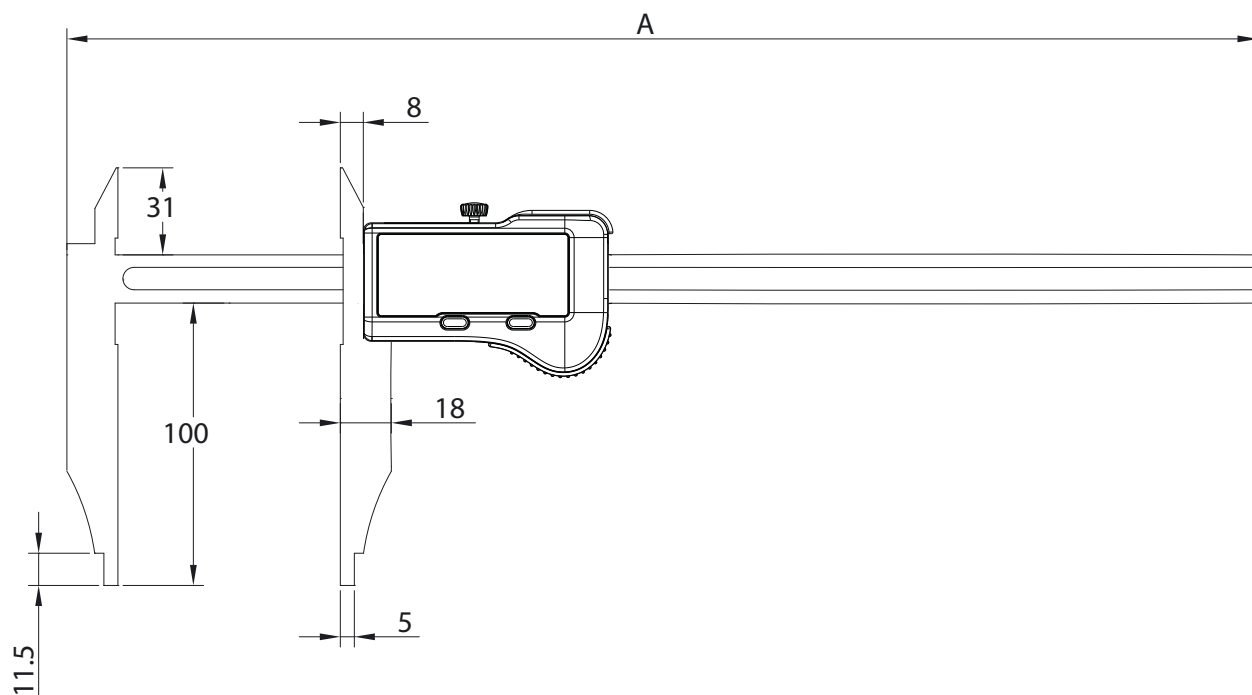


# Pie de rey mid size

# S\_Cal EVO Form B

## DIMENSIONES

## MID SIZE CALIPER R5 WITH UPPER JAWS



C

## CARACTERÍSTICAS TÉCNICAS

		810-1556	810-1558
Rango de medición	mm	300	500
Exactitud	mm	0.03	
Resolución	mm	0.01	
A	mm	425	525
Sección	mm	17x5	
Protección según IEC 60529		IP67	
Salida de datos		Bluetooth® wireless technology*	
Funciones		Puesta a cero, Preset (max 999.99), mm/inch, HOLD, Data	
Sensor inductivo inteligente		●	

\* Hasta 8 instrumentos conectados por dongle #981-7100