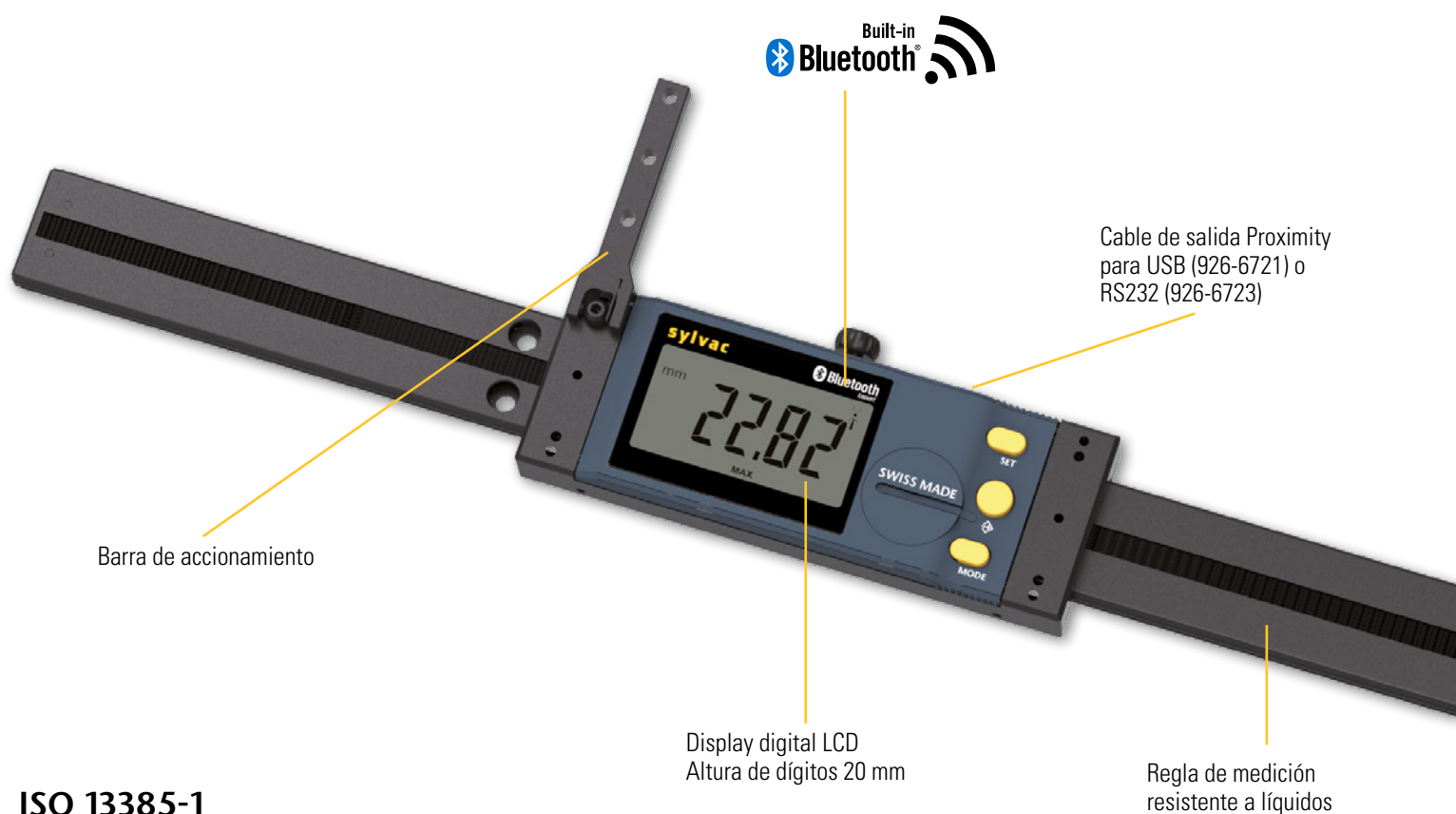


Regla lineal de profundidad

UL D4

DESCRIPCIÓN

- Regla lineal grande y ultraligera con sistema Bluetooth® integrado
- Poste de perfil especial de aluminio reforzado con 4 barras guía de acero inoxidable con agujeros de fijación
- Nueva unidad de pantalla XXL con dígitos de 20 mm de altura
- Tres botones, incluyendo el botón central con la función de favoritos seleccionable
- Se entrega con una barra de accionamiento que se puede colocar en la parte superior o inferior de la pantalla
- Salida de datos adicionales Proximidad
- Rango de medición 1000 y 3000 mm
- Si se solicita, se pueden unir varias escalas para aumentar el rango de medición.
- Protección IP67



Barra de accionamiento

Built-in Bluetooth

Cable de salida Proximity para USB (926-6721) o RS232 (926-6723)

Display digital LCD
Altura de dígitos 20 mm

Regla de medición resistente a líquidos

ISO 13385-1

SWISS MADE

Built-in Bluetooth

PROXIMITY

WATER RESISTANT

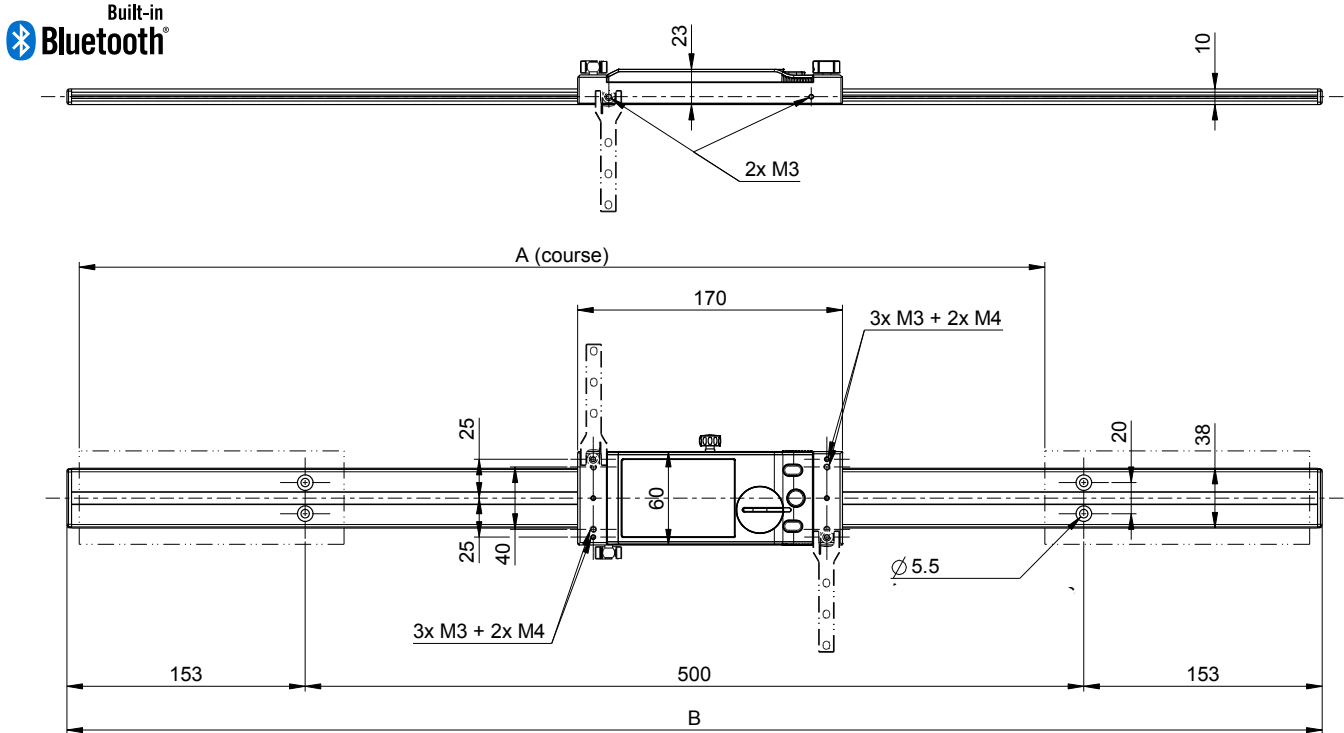
IP67



Regla lineal de profundidad

UL D4

DIMENSIONES



CARACTERÍSTICAS TÉCNICAS

		814-1510	814-1515	814-1520	814-1525	814-1530
Modelo	mm	1000	1500	2000	2500	3000
Max. Error	µm	60	90	120	150	200
Repetibilidad	µm	20				
Resolución	mm	0.01				
A	mm	0 - 1120	0 - 1620	0 - 2120	0 - 2620	0 - 3120
B	mm	1306	1806	2306	2806	3306
Cantidad de hileras con agujeros		3	4	5	6	7
Salida de datos		Bluetooth® wireless technology* / RS232 / USB				
Protección IP67		●				
Preset max.		±9999.99 mm / ±399.9995 IN				
Peso	kg	1.2	1.5	1.8	2.2	2.5
Ajuste por PC		●				
2 referencias		●				
Función Min/Max		●				
Función de indicador de tolerancia		●				

* Hasta 8 instrumentos conectados por dongle #981-7100