

# Pie de rey ultraligero

UL4

## DESCRIPCIÓN

- Pie de rey ultraligero con sistema Bluetooth® integrado
- Polo de perfil especial de aluminio reforzado con 4 barras guía de acero inoxidable
- Nueva unidad de pantalla XXL con dígitos de 20 mm de altura
- Tres botones, incluyendo el botón central con la función de favoritos seleccionable
- Dispositivo de control de la fuerza de medición
- Largos caños exteriores de 200 mm con una parte medidora de acero templado de 124 x 8 mm recubierto con nitruro de titanio (TiN)
- A petición, nuestros calibres UL4 con picos de hasta 400 mm de longitud están disponibles (por favor, especifique al hacer el pedido).
- Pitorro izquierdo móvil con palanca de bloqueo
- Tacos superiores desmontables con pasador de metal duro de Ø 5 mm para medidas internas
- Salida de datos adicionales Proximidad
- Rango de medición de 400 a 3000 mm
- Certificado de calibración
- Protección IP67

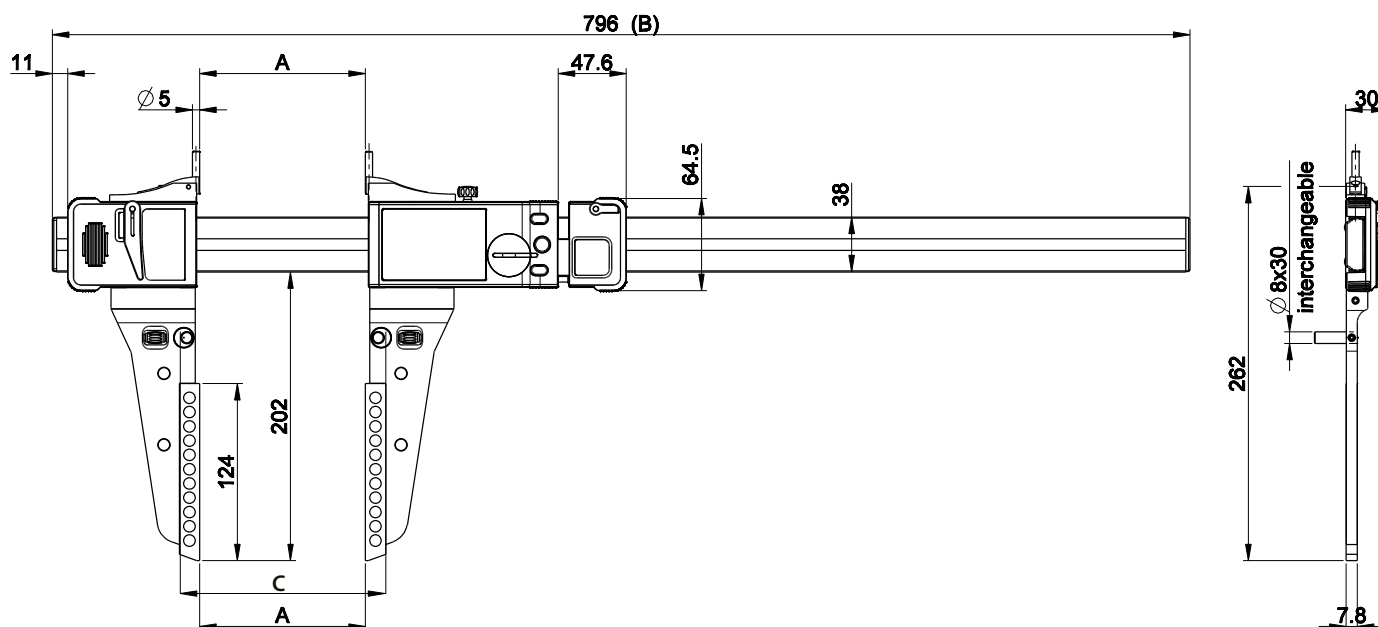




# Pie de rey ultraligero

# UL4

## DIMENSIONES



## CARACTERÍSTICAS TÉCNICAS

		811-1404	811-1406	811-1410	811-1415	811-1420	811-1425	811-1430
Modelo	mm	400	600	1000	1500	2000	2500	3000
Max. Error	µm	30	40	50	90	120	150	200
Repetibilidad	µm	20			30			
Resolución	mm	0.01						
A	mm	0-478	0-683	0-1093	0-1608	0-2123	0-2638	0-3153
B	mm	27-505	27-710	27-1110	27-1635	27-2150	27-2665	27-3180
C	mm	796	1001	1411	1926	2441	2956	3471
Presión de medición	N	7.5 - 11.5 (±20%)						
Salida de datos		Bluetooth® wireless technology* / RS232 / USB						
Protección IP67		●						
Preset max.		±9999.99 mm / ±399.9995 IN						
Peso	kg	1.5	1.6	1.9	2.3	2.6	2.9	3.3
Configurable por PC		●						
2 referencias		●						
Función Min/Max		●						
Función de indicador de tolerancia		●						

\* Hasta 8 instrumentos conectados por dongle #981-7100