



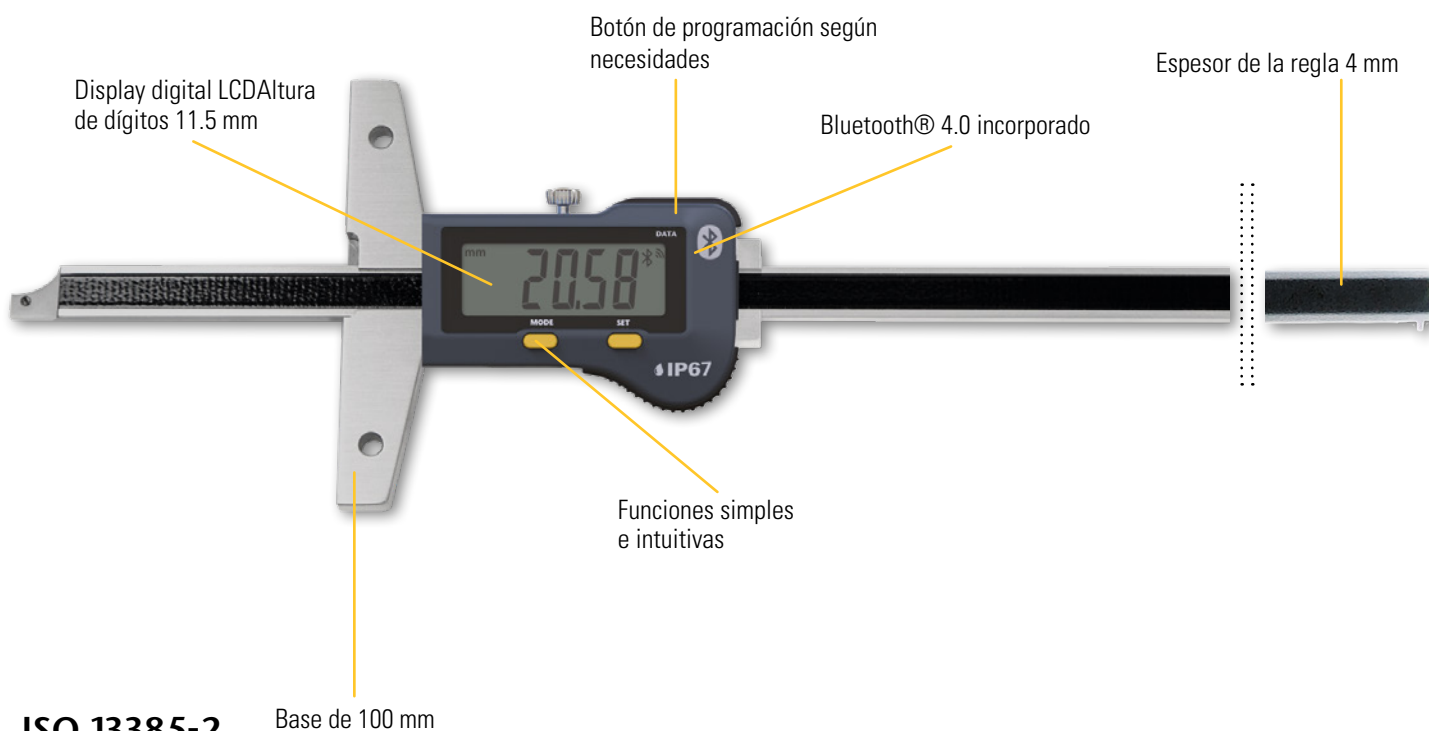
Pie de rey de profundidad

S_Depth EVO

DESCRIPCIÓN

SHORTCUT MEASURING FACE

- Pie de rey de profundidad ergonómico de alta calidad con sistema Bluetooth® integrado
- Puente de 100 mm de ancho con orificios para la fijación de un puente más ancho adicional
- Tecla de medición de ancho corto 5 mm
- Polo de acero inoxidable endurecido y rectificado de 4 mm de espesor
- Nueva unidad de pantalla extragrande con dígitos de 11,5 mm de altura
- Cómodo pulsador para enviar datos que también pueden ser programados con otra función
- Guardar la posición inicial incluso cuando el instrumento está apagado
- Rango de medición 300, 400 y 600 mm
- Protección IP67



* SIS descripción en página 5

Base de 100 mm y tornillo de fijación

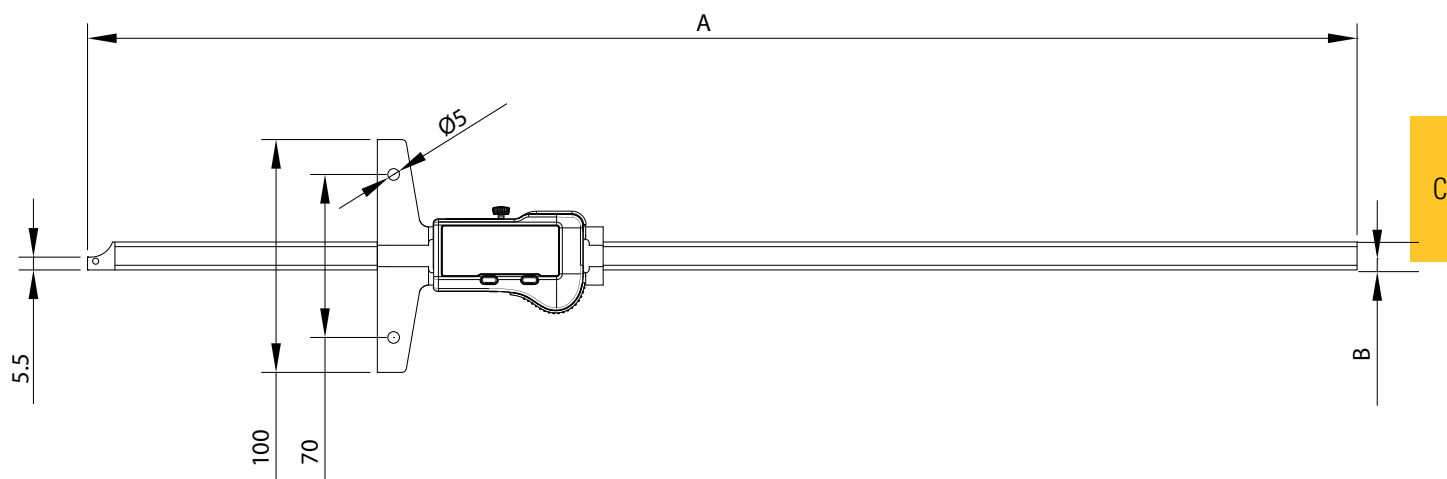


Pie de rey de profundidad

S_Depth EVO

DIMENSIONES

SHORTCUT MEASURING FACE



CARACTERÍSTICAS TÉCNICAS

		812-1611	812-1613	812-1615
Rango de medición	mm	200	300	500
Max.Error	µm	30	30	50
Resolución	mm	0.01		
A	mm	300	400	600
B	mm	12x4		
Salida de datos		Bluetooth® wireless technology*		
Funciones		Puesta a cero, Preset (max 999.99), mm/inch, HOLD, Data		
Sensor inductivo inteligente		●		

* Hasta 8 instrumentos conectados por dongle #981-7100