



Pie de rey especial

S_Cal EVO

DESCRIPCIÓN

SMART DEEP MEASUREMENT

- Pie de rey ergonómico de alta calidad con sistema Bluetooth® integrado
- Modelo con largas boquillas de 45 mm para mediciones internas profundas
- Un poste de acero inoxidable templado y rectificado de 3,5 mm de espesor
- Nueva unidad de pantalla extragrande con dígitos de 11,5 mm de altura
- Cómodo pulsador para enviar datos que también pueden ser programados con otra función
- Guardar la posición inicial incluso cuando el instrumento está apagado
- Rango de medición 150 mm con varilla de profundidad rectangular
- Protección IP67
- Rueda opcional disponible

C



Display digital LCD
Altura de dígitos 11.5 mm

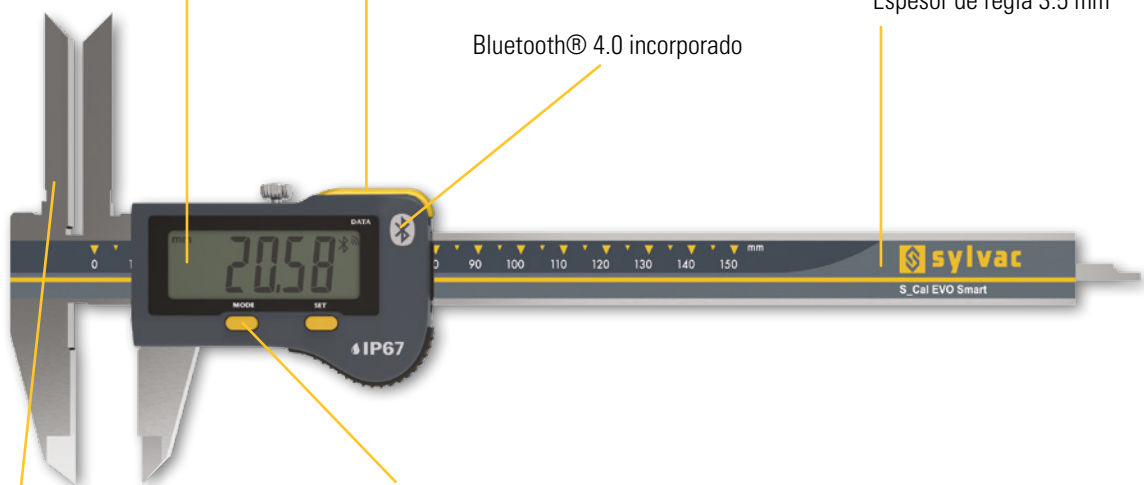
Botón de programación
según necesidades

Bluetooth® 4.0 incorporado

Espesor de regla 3.5 mm

Patas largas

Funciones simples
e intuitivas



ISO 13385-1



* SIS descripción en página 5

Patas de interior largas para mediciones profundas

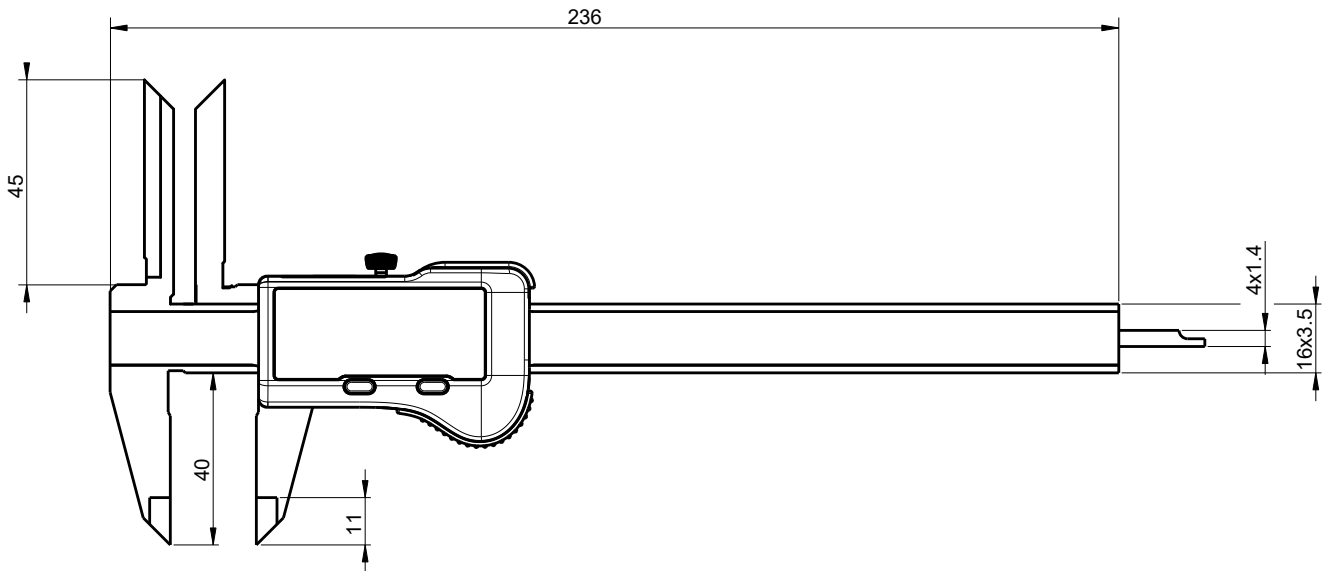


Pie de rey especial

S_Cal EVO

DIMENSIONES

SMART DEEP MEASUREMENT



C

CARACTERÍSTICAS TÉCNICAS

		810-1603
Rango de medición	mm	150
Max. Error G	µm	20 ¹⁾
Varilla de profundidad	mm	4 x 1.4
Protección según IEC 60529		IP67
Salida de datos		Bluetooth® wireless technology*
Funciones		Puesta a cero, Preset (max 999.99), mm/inch, HOLD, Data
Sensor inductivo inteligente		●

¹⁾ > 100 mm : 30 µm / ISO13385-1

* Hasta 8 instrumentos conectados por dongle #981-7100