



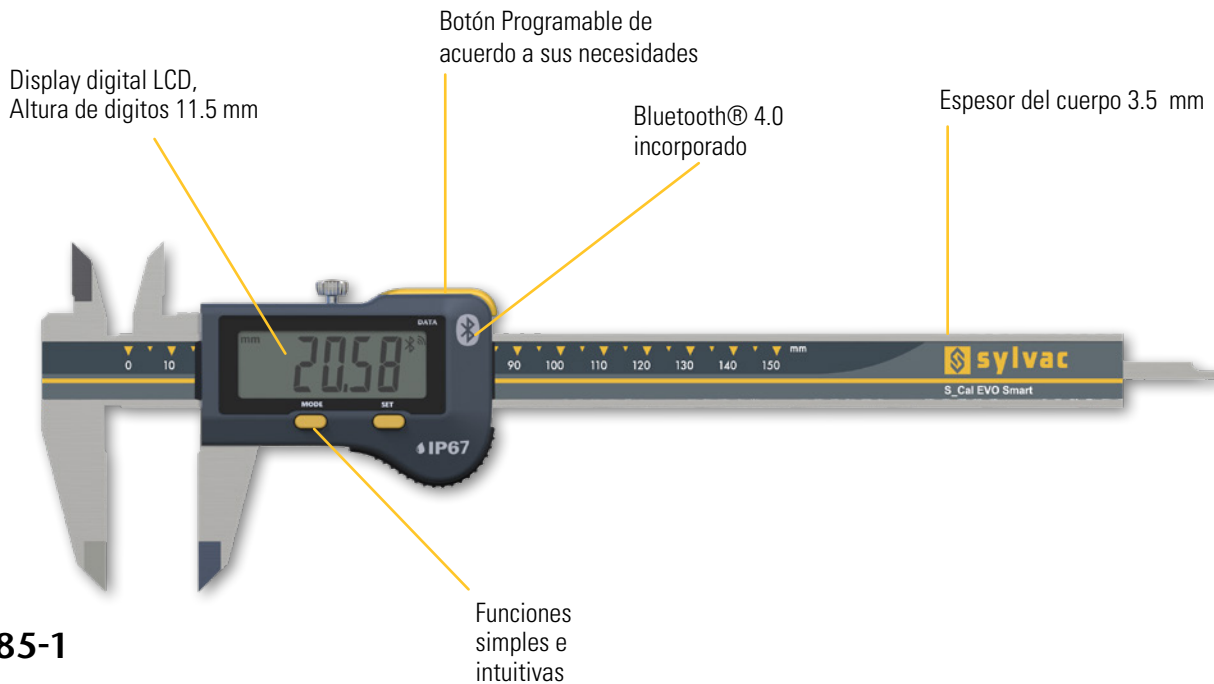
Pie de rey

S_Cal EVO

DESCRIPCIÓN

SMART

- Pie de rey ergonómico de alta calidad con sistema Bluetooth® integrado
- Un poste de acero inoxidable templado y rectificado de 3,5 mm de espesor
- Nueva unidad de pantalla extragrande con dígitos de 11,5 mm de altura
- Cómodo pulsador para enviar datos que también pueden ser programados con otra función
- Guardar la posición inicial incluso cuando el instrumento está apagado
- Disponible en las siguientes ejecuciones :
 - Rango de medición 150 mm con varilla de profundidad rectangular
 - Rango de medición 150 mm con varilla de profundidad cilíndrica
 - Rango de medición 200 mm con varilla de profundidad rectangular
 - Rango de medición 300 mm sin varilla de profundidad
- Protección IP67
- Rueda opcional disponible



ISO 13385-1



SIS Smart Inductive System



IP67

Transmisión de datos Bluetooth® y protección IP67 !



* SIS descripción en página 5

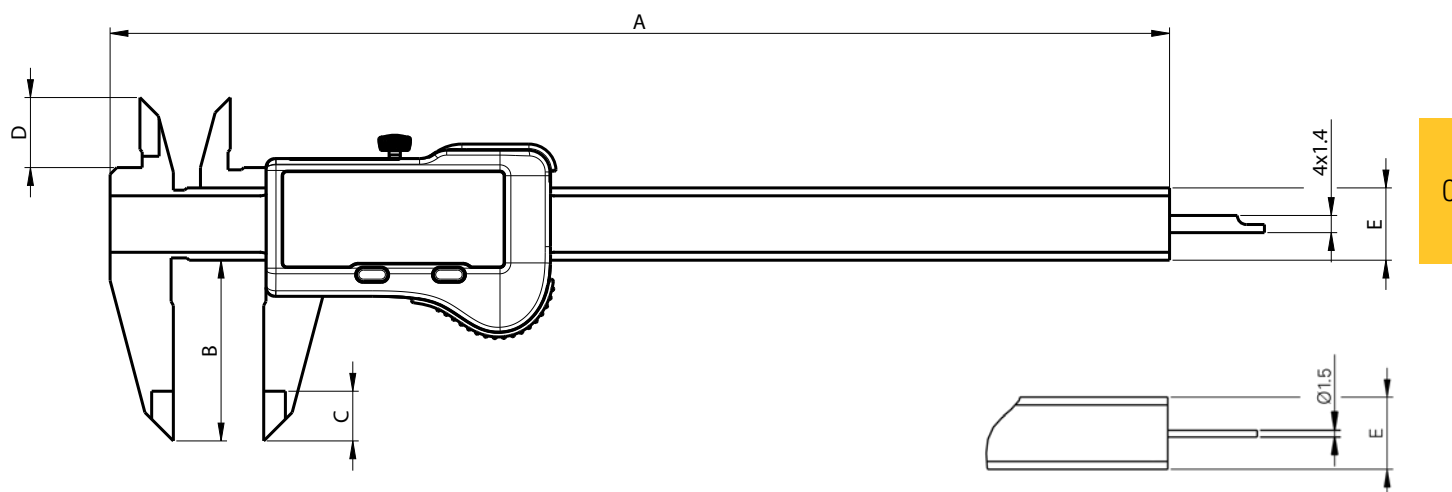


Pie de rey

S_Cal EVO

DIMENSIONES

SMART



CARACTERÍSTICAS TÉCNICAS

		810-1506	810-1516	810-1526	810-1536
Rango de medición	mm	150	150	200	300
Max. Error G	μm	20 ¹⁾	20 ¹⁾	30	30
A	mm	234.5	234.5	290.5	388
B	mm	40	40	50	64
C	mm	11	11	14	14
D	mm	16	16	19	19
E	mm	16 x 3.5	16 x 3.5	16 x 3.5	16 x 4
Varilla de profumidad	mm	■ 4 x 1.4	Ø 1.5	■ 4 x 1.4	---
Protección según IEC 60529		IP67			
Salida de datos		Built-in BLUETOOTH® 4.0*			
Funciones		Puesta a cero, Preset (max 999.99), mm/inch, Hold, HOLD			
Sensor inductivo Smart		●			

¹⁾ > 100 mm : 30 μm / ISO13385-1

* Hasta 8 instrumentos conectados por dongle #981-7100