

Pie de rey Milesimal

S_Cal EVO

DESCRIPCIÓN

PROXIMITY MICRON

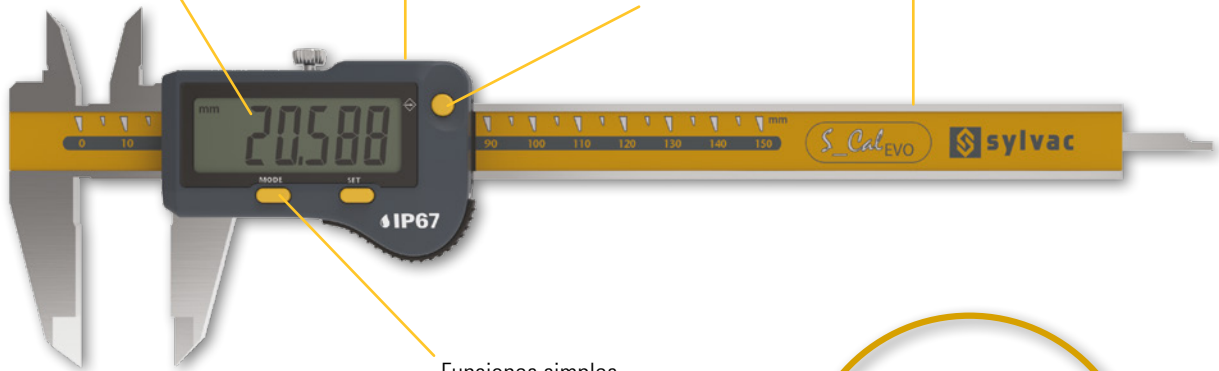
- Pie de rey ergonómico de alta calidad con pantalla de micrones y salida de datos de proximidad
- Poste de acero inoxidable endurecido y finamente pulido, espesor 3,5 mm.
- Nueva unidad de pantalla extragrande, resolución 0.001 mm, altura de los dígitos 11.5 mm
- Función preestablecida para medir por comparación
- Botón adicional con función de favoritos seleccionable
- Guardar la posición inicial incluso cuando el instrumento está apagado
- Disponible en las siguientes ejecuciones :
 - Rango de medición 150 mm con varilla de profundidad rectangular
 - Rango de medición 150 mm con varilla de profundidad cilíndrica
- Protección IP67
- Entregado con el certificado de calibración
- Rueda opcional disponible

Display digital LCD
Altura de dígitos 11.5 mm

Cable de salida Proximity
para USB (926-6721) o
RS232 (926-6723)

Espesor del cuerpo de 3.5 mm

Botón Programable de
acuerdo a sus necesidades



Funciones simples
e intuitiva



Cable Proximity

ISO 13385-1

PROXIMITY

SIS Smart Inductive System

WATER RESISTANT

IP67

Versión Proximity Micron (milesimal)

* SIS descripción en página 5

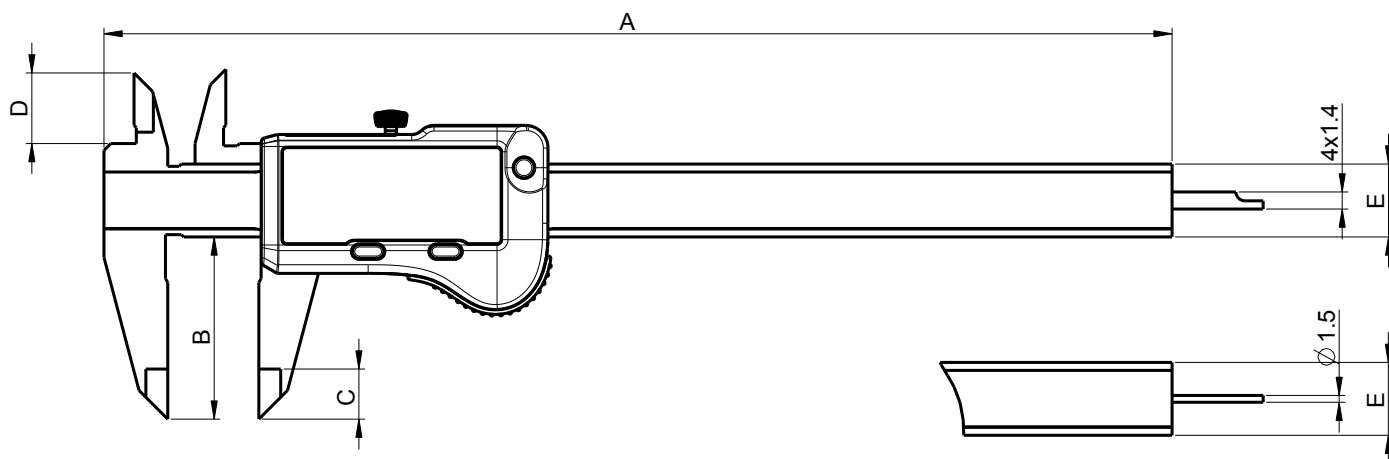


Pie de rey Miliesimal

S_Cal EVO

DIMENSIONES

PROXIMITY MICRON



CARACTERÍSTICAS TÉCNICAS

		810-9702	810-9707
Rango de medición	mm	150	150
Max. Error G	µm	15 ¹⁾	15 ¹⁾
Resolución	mm	0.001	
A	mm	234.5	234.5
B	mm	40	40
C	mm	11	11
D	mm	16	16
E	mm	16 x 3.5	16 x 3.5
Varilla de profundidad	mm	■ 4 x 1.4	∅1.5
Funciones		Puesta a cero, Preset (max 99.999), mm/inch, HOLD	
Protección según IEC 60529		IP67	
Salida de datos		USB / RS232 ²⁾	
Sensor inductivo inteligente		●	

¹⁾ < 100 mm: 15 µm / > 100 mm : 30 µm / ISO13385-1

²⁾ ver capítulo de cables